

Groupe de condensation / Condensing unit

Code tension / Voltage code : F

CAJ4511YHR

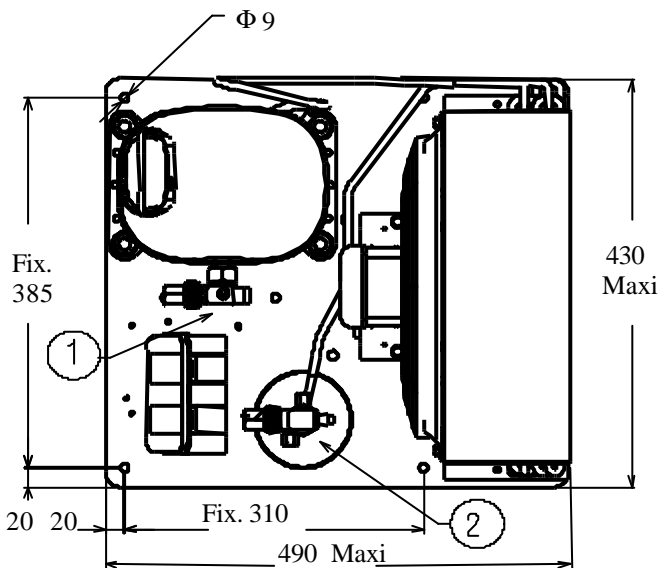
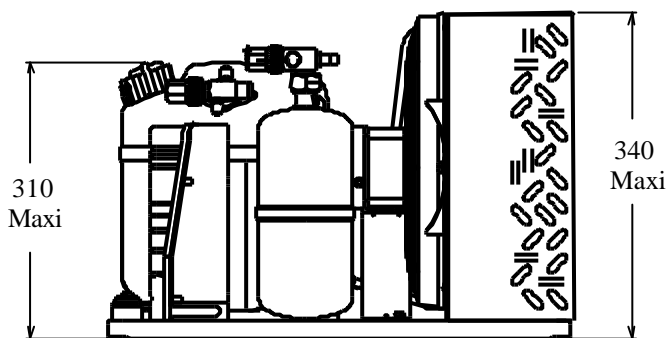
Froid commercial et industriel positif (HP)
Commercial & industrial application (HBP)

220-240V / 50Hz - 1~

R134a

N°514QT-F-VR ind c

Conditions Conditions	fréquence frequency	Prod frigorifique nominale° / nominal refrigerating capacity °			Puis. sonore Sound level
		Watts	Kcal/h	BTU/h	
Standard	50 Hz	2826	2430	9637	68 dBA
EN 13215*	50 Hz	2536	2181	8653	ISO 3745 / ISO 3743-1



Poids net / Net weight : 36 Kg
Détente / Expansion device : Détendeur
Expansion valve
Débit d'air / Air flow : 980 m³/h
Intensité / Current
 nom. / Rated current RLA : 5.6 A
 max. / Max current : 9.5 A
 dém. / Start current LRA : 31 A

Ap. Electrique / Electrical equipment : CSR

Fiche technique compresseur / Compressor technical data sheet : 214QT-F

Ventilateur / Fan motor :
 Vitesse / R.P.M : 1350 tr/min
 Puis. mécanique / Shaft power : 25 W
 Diam. hélice / Fan blade dia. : Ø 300 mm
 Protection / Protection : Protecteur/Overload

Condenseur / Condenser : 300/4200

Réservoir de liquide / Receiver :
 Volume / Capacity : 2.35 L
 PMS / Max. service pressure : 32 Bars

Grille / Fan guard : maille < à 8mm
Grid space < 8mm

Vannes livrées ensachées et non montées sur le groupe.
Rotalock valves supplied loose with the condensing unit.

* EN13215: T° Amb.+32°C / T° évap. +5°C / T° gas aspirés. +20°C / Sous refroidissement. 3K

* EN 13215 : Amb. T° +32°C / Evap. T° +5°C / Return gas T° +20°C / Subcooling. 3K

Pour conduites Æ ext / For tubing O.D.

Aspirat° 1 / Suction 1	Vanne Orientable / Rotalock Valve	15.9 (5/8")	à Braser/Brazed
Départ liquide 2 / Liquid line 2	Vanne Orientable / Rotalock Valve	9.5 (3/8")	à Braser/Brazed

Les caractéristiques données dans cette fiche technique peuvent évoluer sans avis préalable, avec les améliorations que 'TECUMSEH EUROPE' entend toujours apporter à sa production.
'TECUMSEH EUROPE', in a constant endeavour to improve its products reserves the right to change any information contained in this leaflet without prior warning.



CAJ4511YHR	Tension F : 220 - 240V 1~ 50 Hz	R134a	N°514QT-F	Ind c
-------------------	--	--------------	------------------	--------------

Les performances sont données dans les conditions EN 13215 :	Gaz aspirés :	20°C
	Sous refroidissement:	3°K
The performance data are in EN 13215 conditions :	Return gas :	20°C
	Subcooling :	3°K

© Tecumseh Europe

50 Hz R134a											
5 T ambience	6 T évaporation	(°C)	-25	-20	-15	-10	-5	0	5	10	15
25	1 P frigorifique	(W)	810	1068	1361	1688	2043	2420	2813	3213	3610
	2 P absorbée	(W)	624	676	744	827	925	1039	1168	1312	1472
	3 I absorbée	(A)	2.98	3.28	3.63	4.04	4.51	5.04	5.62	6.25	6.94
	4 Tc	(°C)	31.1	33.6	36.2	39.1	42.1	45.4	48.8	52.4	56.2
32	1 P frigorifique	(W)		943	1218	1519	1843	2184	2536	2891	3239
	2 P absorbée	(W)		664	745	841	952	1079	1220	1378	1550
	3 I absorbée	(A)		3.24	3.63	4.08	4.58	5.14	5.76	6.43	7.16
	4 Tc	(°C)		39.9	42.5	45.2	48.2	51.3	54.6	58.1	61.8
43	1 P frigorifique	(W)			981	1245	1522	1808			
	2 P absorbée	(W)			747	863	994	1141			
	3 I absorbée	(A)			3.63	4.13	4.69	5.31			
	4 Tc	(°C)			52.3	54.9	57.7	60.6			

1 = refrigerating capacity 2 = watt input 3 = current 4 = condensating temperature 5 = ambient temperature 6 = evaporating temperature

Nota : Les caractéristiques données dans cette fiche technique peuvent évoluer sans avis préalable, avec les améliorations que "TECUMSEH EUROPE" entend toujours apporter à sa production.

Note : "TECUMSEH EUROPE", in a constant endeavour to improve its products reserves the right to change any information contained in this leaflet without prior warning.