

Groupe de condensation / *Condensing unit*  
Code tension / *Voltage code* : F

# CAJ4492YHR

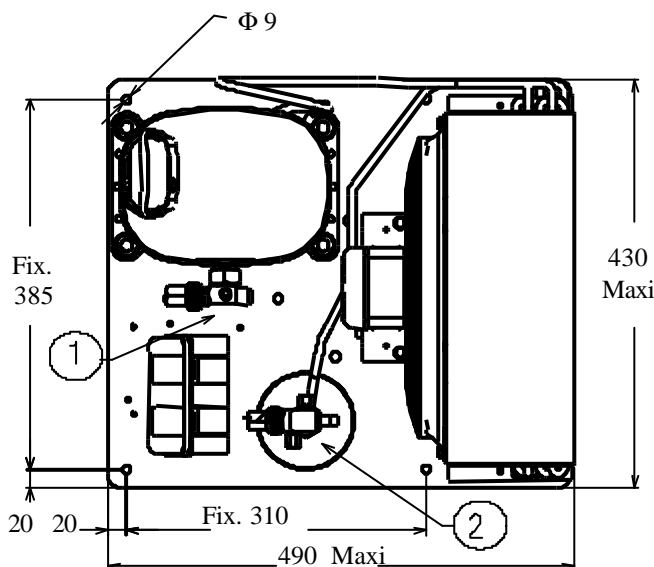
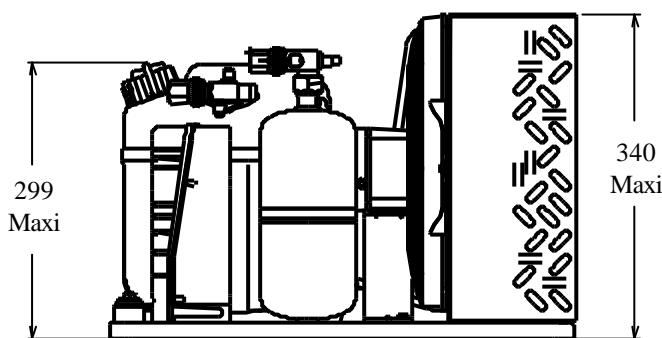
Froid commercial et industriel positif (HP)  
*Commercial & industrial application (HBP)*

220-240V / 50Hz - 1~

R134a

N°514LS-F-VR ind c

Conditions <i>Conditions</i>	fréquence <i>frequency</i>	Prod frigorifique nominale° / <i>nominal refrigerating capacity °</i>			Puis. sonore <i>Sound level</i>
		Watts	Kcal/h	BTU/h	
Standard	50 Hz	2390	2055	8150	67 dBA
EN 13215*	50 Hz	2134	1707	7281	ISO 3745 / ISO 3743-1



<b>Poids net / <i>Net weight</i> :</b>	35 Kg
<b>Détente / <i>Expansion device</i> :</b>	Détendeur <i>Expansion valve</i>
<b>Débit d'air / <i>Air flow</i> :</b>	980 m <sup>3</sup> /h
<b>Intensité / <i>Current</i></b>	
nom. / <i>Rated current RLA</i> :	6.2 A
max. / <i>Max current</i> :	9 A
dém. / <i>Start current LRA</i> :	27.9 A
<b>Ap. Electrique / <i>Electrical equipment</i> :</b>	CSIR
<b>Fiche technique compresseur / <i>Compressor technical data sheet</i> :</b>	214LS-F
<b>Ventilateur / <i>Fan motor</i> :</b>	
Vitesse / <i>R.P.M</i> :	1350 tr/min
Puis. mécanique / <i>Shaft power</i> :	25 W
Diam. hélice / <i>Fan blade dia.</i> :	Ø 300 mm
Protection / <i>Protection</i> :	Protecteur/Overload
<b>Condenseur / <i>Condenser</i> :</b>	300/4200
<b>Réservoir de liquide / <i>Receiver</i> :</b>	
Volume / <i>Capacity</i> :	2.35 L
PMS / <i>Max. service pressure</i> :	32 Bars
<b>Grille / <i>Fan guard</i> :</b>	maille < à 8mm <i>Grid space &lt; 8mm</i>
Vannes livrées ensachées et non montées sur le groupe. <i>Rotalock valves supplied loose with the condensing unit.</i>	

\* EN13215: T° Amb.+32°C / T° évap. +5°C / T° gas aspirés. +20°C / Sous refroidissement. 3K

\* EN 13215 : Amb. T° +32°C / Evap. T° +5°C / Return gas T° +20°C / Subcooling. 3K

Pour conduites  $\bar{A}$  ext / *For tubing O.D.*

<b>Aspirat° 1 / <i>Suction 1</i></b>	Vanne Orientable / <i>Rotalock Valve</i>	12.7 (1/2")	à Braser/Brazed
<b>Départ liquide 2 / <i>Liquid line 2</i></b>	Vanne Orientable / <i>Rotalock Valve</i>	9.5 (3/8")	à Braser/Brazed

Les caractéristiques données dans cette fiche technique peuvent évoluer sans avis préalable, avec les améliorations que 'TECUMSEH EUROPE' entend toujours apporter à sa production.  
'TECUMSEH EUROPE', in a constant endeavour to improve its products reserves the right to change any information contained in this leaflet without prior warning.

<b>CAJ4492YHR</b>	<b>Tension F : 220 - 240V 1~ 50 Hz</b>	<b>R134a</b>	<b>N°514LS-F</b>	<b>Ind c</b>
-------------------	--	--------------	------------------	--------------

Les performances sont données dans les <b>conditions EN 13215</b> :	Gaz aspirés :	20°C
	Sous refroidissement:	3°K
The performance data are in <b>EN 13215 conditions</b> :	Return gas :	20°C
	Subcooling :	3°K

© Tecumseh Europe

<b>50 Hz R134a</b>											
5   T ambience	6   T évaporation	(°C)	<b>-25</b>	<b>-20</b>	<b>-15</b>	<b>-10</b>	<b>-5</b>	<b>0</b>	<b>5</b>	<b>10</b>	<b>15</b>
<b>25</b>	1   P frigorifique	(W)	619	828	1072	1350	1659	1997	2359	2739	3130
	2   P absorbée	(W)	543	589	645	711	787	873	968	1074	1189
	3   I absorbée	(A)	4.84	4.9	5.03	5.21	5.46	5.78	6.15	6.59	7.09
	4   Tc	(°C)	28.7	30.9	33.2	35.7	38.5	41.4	44.6	48	51.6
<b>32</b>	1   P frigorifique	(W)	524	724	953	1211	1495	1804	<b>2134</b>	2478	2832
	2   P absorbée	(W)	518	575	642	718	805	901	<b>1008</b>	1124	1250
	3   I absorbée	(A)	4.83	4.92	5.07	5.28	5.56	5.9	<b>6.3</b>	6.77	7.3
	4   Tc	(°C)	35.2	37.2	39.5	41.9	44.5	47.4	<b>50.4</b>	53.7	57.1
<b>43</b>	1   P frigorifique	(W)			754	983	1233	1499	1780	2072	
	2   P absorbée	(W)			636	729	833	946	1069	1203	
	3   I absorbée	(A)			5.13	5.39	5.71	6.09	6.54	7.05	
	4   Tc	(°C)			49.3	51.5	54	56.7	59.5	62.6	

1 = refrigerating capacity 2 = watt input 3 = current 4 = condensating temperature 5 = ambient temperature 6 = evaporating temperature

Nota : Les caractéristiques données dans cette fiche technique peuvent évoluer sans avis préalable, avec les améliorations que "TECUMSEH EUROPE" entend toujours apporter à sa production.

Note : "TECUMSEH EUROPE", in a constant endeavour to improve its products reserves the right to change any information contained in this leaflet without prior warning.