

Pentagram



One of the most iconic
italian design masters,
Antonio Citterio,
rewrites the rules of elegance
and harmony between
different elements.

Uno dei più iconici maestri
del design italiano, Antonio Citterio,
riscrive le regole dell'eleganza e dell'armonia
tra diversi elementi.

Index

- 18 **Display**
Gelato and Pastry
Vetrine Gelato e Pasticceria
- 46 **Alpha**
Stand alone display cabinet
Tavola fredda freestanding
- 66 **Beta**
Display cabinet
Tavola fredda
- 86 **Deli**
Serve-over counter
Banco gastronomia
- 98 **Bar Counters & Back Bases**
Bar counters, back bars and counter bodies
Celle, Banchi bar e Retrobanchi
- 120 **Bakery**
Bakery display system
Moduli Pane e Storage
- 132 **Materials & Finishes**
Materiali & Finiture





Excellent and uncompromising. This is Pentagram.

Pentagram is a unique furnishing system that perfectly integrates refrigerated display cases for ice cream parlours, pastry shops and gastronomy, as well as bar counters and other furnishing elements, in order to create any contemporary display layout.

The result of the encounter between ISA's experience and quality and the vision of the master of Italian design, Antonio Citterio.

No compromises, only quality, materials and high-level performance with the utmost attention to environmental sustainability and energy saving.

Pentagram è un sistema di arredamento unico, integra alla perfezione vetrine refrigerate per gelateria, pasticceria e gastronomia, banchi bar ed elementi di arredo per creare qualsiasi layout espositivo contemporaneo.

Frutto dell'incontro tra l'esperienza e la qualità di ISA e la visione del maestro del design italiano Antonio Citterio.

Nessun compromesso, solo qualità, materiali e performance di alto livello con la massima attenzione alla sostenibilità ambientale e al risparmio energetico.



1.

1. HIZONE Gourmet | Total Black
3. ISA Pentagram Alpha 200+200

2.

The designer

Antonio Citterio

with Sergio Brioschi



Antonio Citterio is an Italian architect, furniture and industrial designer.

Graduated from Politecnico di Milano, architect Antonio Citterio worked - from 1972 to 1981 - primarily in the field of industrial design - in partnership with Paolo Nava. Meanwhile, he pursued work on his own both in architecture and interiors.

In 1985, he moved his first studio in Monza to Milan, working in architecture alongside his wife, architect Terry Dwan (who became partner in studio Citterio-Dwan in 1986) – designing buildings both in Europe and in Japan.

In 1987 and in 1994, Antonio Citterio was awarded the prestigious Compasso d'Oro-ADI.

In 2000, Citterio co-founded “Antonio Citterio Patricia Viel” architecture and interior design practice, with architect Patricia Viel - developing many projects across the globe and embracing all scales of intervention. The practice is now led by Citterio, Viel, and eight partners.

From 2006 to 2016, he was professor of Architectural Design at the Mendrisio Academy of Architecture (Switzerland).

In 2008, he was honoured with the title of “Royal Designer for Industry”, by the Royal Society for the Encouragement of Arts, Manufactures & Commerce of London.

In addition to his constant work in architecture, Antonio Citterio continues his long-standing activity in the industrial design sector, working in collaboration with worldwide renowned companies, such as Arclinea, Axor-Hansgrohe, B&B Italia, Flexform, Flos, Iittala, Kartell, Maxalto, Olivari, Technogym, and Vitra. Some of his works are part of the permanent exhibition of MoMA in NYC and the Georges Pompidou Center in Paris.

Antonio Citterio nasce a Meda nel 1950, apre il proprio studio di progettazione nel 1972 e si laurea in architettura al Politecnico di Milano nel 1975.

Fra il 1987 e il 1996 è associato a Terry Dwan; insieme realizzano edifici in Europa e Giappone. Nel 2000 fonda, con Patricia Viel, una società di progettazione, attiva a livello internazionale, che sviluppa programmi progettuali complessi, ad ogni scala ed in sinergia con un network qualificato di consulenze specialistiche. Lo studio ha oggi assunto il nome di “Antonio Citterio Patricia Viel”.

Nel settore del disegno industriale Antonio Citterio collabora attualmente con aziende italiane e straniere quali Ansorg, Arclinea, Axor-Hansgrohe, B&B Italia, Flexform, Flos, Hermès, Iittala, Kartell, Maxalto, Olivari, Technogym e Vitra.

Nel 1987 e nel 1994 Antonio Citterio è stato premiato con il Compasso d'Oro-ADI.

Dal 2006 al 2016 è docente di progettazione architettonica presso l'Accademia di Architettura di Mendrisio (Svizzera). Nel 2008 riceve dalla Royal Society for the encouragement of Arts, Manufactures & Commerce di Londra l'onorificenza “Royal Designer for Industry”.

Nel 2017, presso Casa Artusi, gli viene assegnato il “Premio Artusi”, autorevole riconoscimento annuale dedicato a chi lascia un segno indelebile nella riflessione del rapporto uomo-cibo.



Innovation is the soul of every project

ISA is a world leader in the production of furnishings for bars, ice cream parlours, pastry shops and refrigerated display units for Food & Beverage and Tetail.

It has always been attentive to the evolution of the market and to new trends, offering innovative and technologically advanced products.

100% Made in Italy

ISA products are designed and manufactured entirely in Italy. At its headquarters of over 80,000 square meters, with a showroom of over 2,000 square meters, it welcomes customers from over 105 countries worldwide.

ISA represents the most authentic Made in Italy, where artisan dedication is combined with the pursuit of excellence.

ISA è leader mondiale nella produzione di arredamenti per bar, gelaterie, pasticcerie ed espositori refrigerati per Food & Beverage e Retail.

Da sempre è attenta all'evoluzione del mercato ed alle nuove tendenze proponendo prodotti innovativi e tecnologicamente avanzati.

100% Made in Italy

I prodotti ISA sono progettati e realizzati totalmente in Italia. Nella sua sede di oltre 65.000 mq, con uno showroom di oltre 2.500 mq, accoglie i clienti provenienti da oltre 110 paesi nel mondo.

ISA rappresenta il Made in Italy più autentico, dove una cura di matrice artigiana si unisce alla ricerca dell'eccellenza.



**Perfect integration with HIZONE.
A new professional kitchen
concept designed by Antonio Citterio.**

Antonio Citterio has designed for ISA a uniform and modular collection of refrigerated and non-refrigerated blast chillers, cabinets and counters, dedicated to top-of-the-range projects for foodstore and the professional kitchen in the gelato, pastry, restaurant and gastronomy services.

Antonio Citterio ha ideato per ISA una collezione uniforme e modulare di abbattitori, armadi e tavoli refrigerati e non, dedicati ai progetti top-of-the-range per i locali e i laboratori dei settori gelateria, pasticceria, ristorazione e gastronomia.



1.



2.



3.

Antonio Citterio
with Sergio Brioschi

1. HIZONE Gourmet | Total Black
3. ISA Pentagram Display Pastry 220+220
2. HIZONE Expo Wine | Rovere

Pentagram Product Range

Display 18

Gelato
Pastry



Display 18

Pastry
Hot plate



Alpha 46

Pastry
Chocolate
Hot plate



Beta 66

Pastry
Chocolate
Hot plate



Bar counters 98

Refrigerated
Non-refrigerated



Back bases 98

Refrigerated
Non-refrigerated



Deli 86

Meat
Cured meat
Cheese



Bakery 120

Non-refrigerated
Bakery display





Pentagram Display



Pentagram Display





1. HIZONE Gourmet
2. ISA **Pentagram** Display Pastry 220+220 H135
3. ISA **Pentagram** Display Gelato 220+220 H117

Pentagram Display



Excellent product visibility

The visibility of the ice cream is highlighted by the raised position of the trays and by internal LED lighting with continuous and uniform light. It is also possible to choose 3 different ways to display the ice cream, according to the 3 types of ventilation available. The heated glass allows you to manage even the most demanding weather conditions. The double heated side glass and the heated and stratified front glass are able to eliminate the problem of condensation.

“Natural” high-end technology

“Natural” high-end technology The refrigeration system is a jewel of high technology and sustainability: dual-circuit refrigeration unit with R290 natural refrigerant, hermetic compressor and reverse cycle defrosting. Less vibrations and noise (-30% compared to models with R404A), greater energy efficiency (up to 10% savings) and maximum environmental sustainability, because it is fully compatible with European F-GAS legislation.

Reverse cycle defrosting

Reverse cycle defrosting Automatic reverse cycle defrosting allows 50% shorter cycle times compared to hot gas, in order to keep the quality of the ice cream surface intact while also reducing energy consumption. In the pastry version, the defrosting is by compressor stop. The high efficiency electronic condenser fans contribute to energy savings. Insulation with the Cyclopentane process, having low environmental impact, guarantees insulation performance that is 20% higher than traditional systems.

Dual Temperature

The Dual Temperature function (optional) allows one cabinet to offer seasonal flexibility without increasing floor space. In fact, the Gelato display case can easily pass from negative to positive temperature, becoming a Pastry showcase with the addition of stainless-steel trays. The system, in fact, allows to achieve ideal temperature and humidity conditions for the long exposure of fresh pastry, by just use a simple button. On request, it is also possible to apply a glass shelf and LED lighting (5700 K).

Eccellente visibilità dei prodotti

La visibilità del gelato è enfatizzata dalla posizione rialzata delle vaschette quasi a livello del piano espositivo e dall'illuminazione interna a LED a luce continua ed uniforme. È possibile inoltre scegliere 3 differenti tipologie di esposizione del gelato, in relazione alle 3 tipologie di ventilazione disponibili. I vetri riscaldati consentono di gestire anche le condizioni climatiche più impegnative di esercizio. I vetri camera laterali riscaldati e il vetro frontale stratificato riscaldato permettono di eliminare il problema legato alla condensa.

Alta tecnologia “Naturale”

L'impianto di refrigerazione è un gioiello di alta tecnologia e sostenibilità: refrigerante naturale R290, doppio circuito con compressore ermetico e sbrinamento per inversione di ciclo. Minori vibrazioni e rumorosità (-30% rispetto ai modelli con R404A), maggiore efficienza energetica (fino al 10% di risparmio) e massima sostenibilità ambientale in quanto pienamente compatibile con la normativa europea F-GAS.

Sbrinamento a inversione di ciclo

Sbrinamento a inversione di ciclo Lo sbrinamento automatico ad inversione di ciclo permette tempi ciclo inferiori del 50%, rispetto al gas caldo, in modo da mantenere intatta la qualità della superficie del gelato riducendo altresì i consumi energetici. Nella versione pasticceria lo sbrinamento è per fermata compressore. I ventilatori elettronici del condensatore, ad alta efficienza, contribuiscono al risparmio energetico. L'isolamento con processo a Ciclopentano a basso impatto ambientale garantisce performance di isolamento superiori del 20% rispetto ai sistemi tradizionali.

Dual Temperature

La funzione Dual Temperature è un optional che permette di avere un locale multifunzionale con un unico prodotto e di variare stagionalmente l'offerta e il layout del vostro spazio. La vetrina Gelato infatti può passare con estrema semplicità da temperatura negativa a positiva, diventando una vetrina Pasticceria con l'inserimento a piacere di vassoi in acciaio inox. Il sistema infatti, attivabile con l'utilizzo di un semplice tasto, permette di ottenere condizioni di temperatura e umidità ideali per l'esposizione prolungata della pasticceria fresca. Sempre su richiesta, è possibile anche applicare una mensola in vetro e illuminazione a LED (5700 K).

Pentagram Display

Cleaning and maintenance

The front access to the tank takes place thanks to the upward opening of the glass with practical handle and safety locking system. The internal design of the tank makes daily cleaning operations as easy as possible and prevents contamination from external odours thanks to the double water drain (1 inch standard size) positioned on the bottom of the tank, also making extraordinary cleaning operations simple. Access to the condensing unit is quick and easy, even when the platform is present, thanks to the optimized rear cover.

Pulizia e manutenzione

L'accesso frontale alla vasca avviene grazie all'apertura del vetro verso l'alto con pratica maniglia e sistema di bloccaggio di sicurezza. Il design interno della vasca è stato progettato per facilitare al massimo le operazioni di pulizia quotidiana ed impedire la contaminazione di odori esterni grazie alle due pilette di scarico delle acque di drenaggio (da 1 pollice misura standard) posizionate sul fondo della vasca, rendendo semplici anche le operazioni di pulizia straordinaria. L'accesso all'unità condensatrice è facile e veloce, anche in presenza della pedana, grazie al carter posteriore ottimizzato.

Perfect multiplexing

Possibility of continuous linear multiplexing between the various ice cream and pastry display cases without having to resort to the side divider. Available in two different heights, 117 and 135 cm, and in three different lengths plus the corner, all of them able to be perfectly channelled together, Pentagram Display allows you to create continuity and integration in the entire composition of your shop. Even the shelves are channelled and integrated, enhancing the vision of the product and making your work more comfortable and ergonomic.

Perfetta canalizzazione

Possibilità di canalizzazione continua lineare tra le differenti vetrine gelato e pasticceria senza dover ricorrere al fianco divisorio. Disponibile in due diverse altezze 117 e 135 cm e in tre diverse lunghezze più l'angolo perfettamente canalizzabili tra loro, Pentagram Display permette di creare continuità ed integrazione in tutta la composizione del locale. Anche le mensole sono canalizzate ed integrate, esaltando la visione del prodotto e rendendo più comodo ed ergonomico il lavoro.





1.

2.

3.

- 1. ISA Pentagram Display Gelato 220+220 H117
- 1. HIZONE Gourmet
- 2. HIZONE Multimatic

Pentagram Display

H 117 • 135

D 111

L 120 • 170 • 220

Gelato

Installation

- Plug-in
- Remote (optional)

Configuration

- Multiplexable (optional)
- Dual Temperature (optional)

Temperature

-20/+2 °C

Refrigerant

- R290 (Plus)
- R452A (Plus 1 - Plus 2)

Refrigeration

- Ventilated
- Plus
 - Plus 1 (optional)
 - Plus 2 (optional)

Compressor

Hermetic

Defrost

Reverse cycle

Climatic class

- 7 - Plus
- 4 - Plus 1 / Plus 2

Upper glass

Single heated

Front glass

Single

Side glasses

Heated stratified glass

Opening system

Front glass tilted manually

Rear closing system

- Plexiglass Sliding doors
- Self rolling curtain

Work top

Quarz-based surface

Lighting

- LED 5700 K
- LED 4000 K

Installazione

- Plug-in
- Remoto (optional)

Configurazione

- Canalizzabile (optional)
- Dual Temperature (optional)

Temperatura

-20/+2 °C

Refrigerante

- R290 (Plus)
- R452A (Plus 1 - Plus 2)

Refrigerazione

- Ventilata
- Plus
 - Plus 1 (optional)
 - Plus 2 (optional)

Compressore

Ermetico

Sbrinamento

Inversione di ciclo

Classe Climatica

- 7 - Plus
- 4 - Plus 1 / Plus 2

Vetro superiore

Singolo riscaldato

Vetro frontale

Singolo

Vetri laterali

Stratificati riscaldati

Apertura anteriore

Ribaltabile verso l'alto

Chiusura posteriore

- Scorrevoli in Plexiglass
- Tenda manuale autoavvolgente

Piano di servizio

Quarzo

Illuminazione

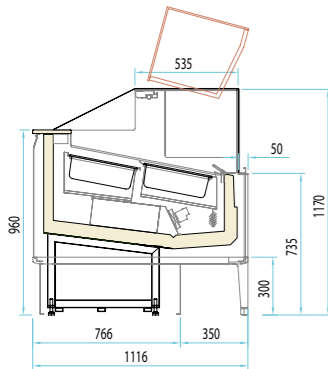
- LED 5700 K
- LED 4000 K



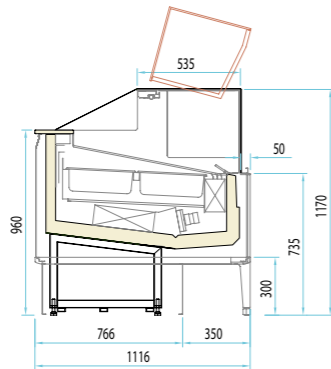
H117



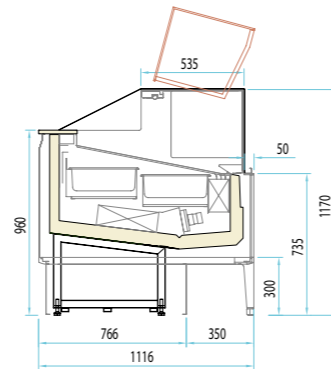
Single evaporator with double front air out flow. Fixed deflectors.
Singolo evaporatore con doppia mandata d'aria a flusso anteriore.



Double evaporator with single air out rear flow. Adjustable deflectors.
Doppio evaporatore con singola mandata d'aria a flusso posteriore. Deflettori regolabili.



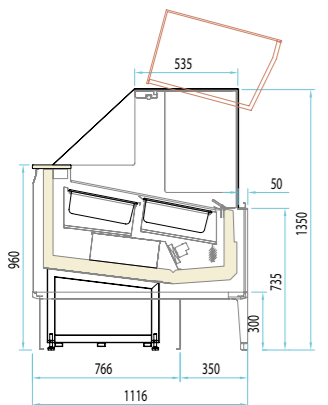
Double evaporator with double air out rear flow. Adjustable deflectors.
Doppio evaporatore con doppia mandata d'aria a flusso posteriore. Deflettori regolabili.



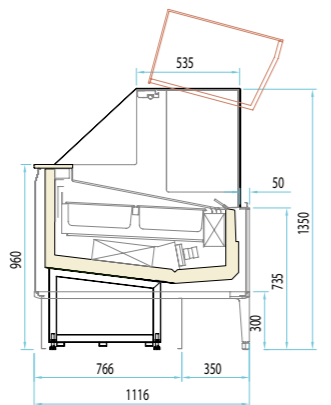
H135



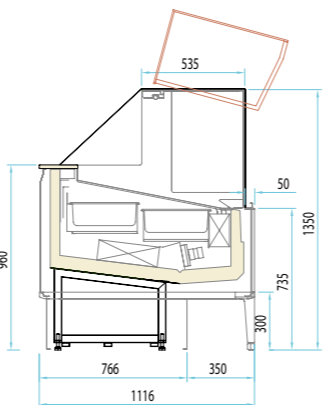
Single evaporator with double front air out flow. Fixed deflectors.
Singolo evaporatore con doppia mandata d'aria a flusso anteriore.



Double evaporator with single air out rear flow. Adjustable deflectors.
Doppio evaporatore con singola mandata d'aria a flusso posteriore. Deflettori regolabili.



Double evaporator with double air out rear flow. Adjustable deflectors.
Doppio evaporatore con doppia mandata d'aria a flusso posteriore. Deflettori regolabili.



Pentagram Display

Gelato

		120	170	220	120+50	170+50
External dimensions (LxDxH) Dimensioni esterne (LxPxH)	H117	1250x1116x1170 mm	1745x1116x1170 mm	2240x1116x1170 mm	1745x1116x1170 mm	2240x1116x1170 mm
	H135	1250x1116x1350 mm	1745x1116x1350 mm	2240x1116x1350 mm	1745x1116x1350 mm	2240x1116x1350 mm
Capacity (net) Capacità (netta)	H117	147 lt	216 lt	285 lt	216 lt	285 lt
	H135					
Net weight Peso netto	H117	320 kg	409 kg	510 kg		
	H135	346 kg	434 kg	535 kg		
Refrigeration Refrigerazione		Ventilated Ventilata				
Refrigerant Refrigerante		R290 (Plus) R452A (Plus 1 / Plus 2)			R290 (Plus)	
Climate class Classe climatica		7 (Plus) 4 (Plus 1 / Plus 2)			7 (Plus)	
Operating conditions Condizioni ambientali		35 °C / 75 %RH (Plus) 30 °C / 55 %RH (Plus 1 / Plus 2)			35 °C / 75 %RH (Plus)	
Energy Class Classe energetica		A G E				
Cabinet capacity range Temperatura di regolazione		-20/+2 °C			-20/+2 °C Dual zone / Differenziabili per zona	
Product temperature Temperatura prodotto		-16/-14 °C			-16/-14 °C Dual zone / Differenziabili per zona	
Compressor (type) Compressore (tipologia)		1 Hermetic 1 Ermetico		2 Hermetics 2 Ermetici		
Defrost Sbrinamento		Reverse Cycle Inversione di Ciclo				
Power supply Alimentazione		230 V / 1 Ph / 50 Hz		400 V / 3 Ph / 50 Hz		
Electrical input (nominal) Assorbimento elettrico (regime)	R290	1050 W / 5,1 A	1800W / 2,9 A	1900 W / 3,1 A	1800W / 2,9 A	1900 W / 3,1 A
	R452A	1240 W / 6 A	1720 W / 3 A	2700 W / 4,2 A	1720 W / 3 A	2700 W / 4,2 A
Electrical input (defrost) Assorbimento elettrico (sbrinamento)	R290	1400 W / 6,6 A	2450 W / 4 A	2640 W / 4,3 A	2450 W / 4 A	2640 W / 4,3 A
	R452A	2300 W / 11 A	2950 W / 4,9 A	6300 W / 8,5 A	2950 W / 4,9 A	6300 W / 8,5 A

Technical sheet refers to models with internal air cooled condensing unit
Dati tecnici riferiti a modelli con unità a bordo con condensazione ad aria

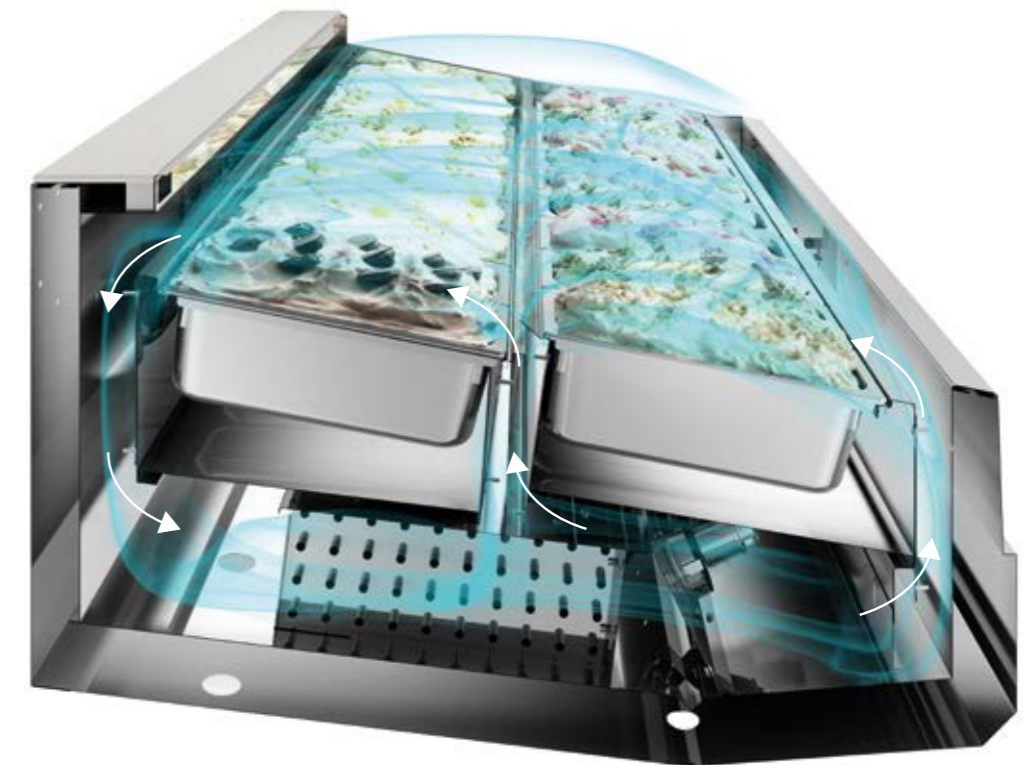
Setup
Allestimento

		120	170	220	120+50	170+50
5 Lt 360 x 165 x 120 h		12	18	24	18	24
5 Lt 360 x 250 x 80 h		8	12	16	12	16
5 Lt (trapezoidali) 360 x 185 x 120 h		-	-	-	-	-
Ice cream stick container Vaschetta stecchi		8	12	16	12	16
Single portion container Vaschetta monoporzioni		8	12	16	12	16
Pastry Tray Vassoi pasticceria PLUS - PLUS 1 - PLUS 2		•	•	•	•	•

Plus



Gelato Style	Gelato	PLUS	PLUS 1	PLUS 2
"High" Gelato Gelato "Alto"	-	•	• recommended / consigliato	•
Ice cream sticks Stecchi	•	•	•	•
Single portions Monoporzioni	•	•	•	•
Frozen pastry Pasticceria fredda	•	•	•	•
Performance	Evaporators Evaporatori	1	2	2
	Air outlet Mandata d'aria	2	1	2
	Inclination of the display Inclinazione del piano espositivo	11°	3°	0°
	4 - Climate Class / Classe climatica 30 °C / 55 %RH		•	•
	7 - Climate Class / Classe climatica 35 °C / 75 %RH	•		
	Air out deflectors Deflettori uscita aria	Fixed Fissi	Adjustable Regolabili	Adjustable Regolabili
Setup Allestimento	Container / Vaschetta 5 Lt. 360x165x120h	•	•	•
	Container / Vaschetta 7 Lt. 360x165x150h	-	-	-
	Container / Vaschetta 5 Lt. 360x250x80h	•	•	•
	Container / Vaschetta 10 Lt. 360x250x120h	-	-	-
	Container / Vaschetta 12 Lt. 360x250x150h	-	-	-
	Container / Vaschetta 5 Lt. 360x165x120h TRAPEZOIDALE	•	•	•
	Ice cream stick container / Vaschetta stecchi 360x250x43h	•	•	•
	Single portions container / Vaschetta monoporzioni 360x250x43h	•	•	•
	Pastry trays Vassoi pasticceria	Separate / Separati 	Single / Unico 	Separate / Separati



Single evaporator with double front air out flow

PLUS is the historical and distinctive ventilation of ISA. The display cases with PLUS ventilation are equipped with a single evaporator and double air outlet, front and central, with flow from the customer side to the operator side. The trays are arranged in the display case with an inclination of 11 degrees, allowing better visibility of the displayed product and optimal service ergonomics. This ventilation guarantees perfect preservation of the ice cream, making it more solid on the customer side and easier to serve on the operator side. It is also ideal for popsicles and ice cream on sticks, single portions and cold pastry.

Singolo evaporatore con doppia mandata d'aria a flusso anteriore

PLUS è la ventilazione storica e distintiva di ISA. Le vetrine con ventilazione PLUS sono dotate di singolo evaporatore e doppia mandata d'aria, anteriore e centrale, con flusso dal lato del cliente al lato dell'operatore. Le vaschette sono disposte nella vetrina con un'inclinazione di 11 gradi che permette una migliore visibilità del prodotto esposto e un'ergonomia del servizio ottimale. Questa ventilazione garantisce una perfetta conservazione del gelato, rendendolo più solido dal lato cliente e più spatolabile dal lato operatore. È ideale anche per gelati su stecco, monoporzioni e pasticceria fredda.



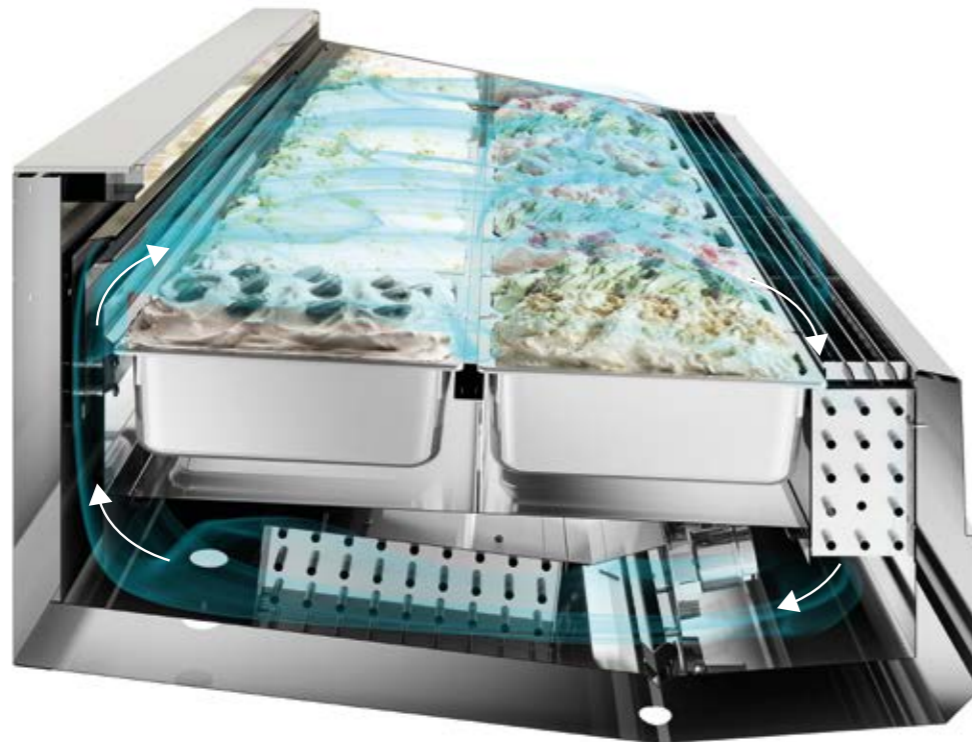
Smart defrosting

Plus 1 and Plus 2 configurations have an "intelligent" defrosting system which combines the work of two evaporators. In this way the standard defrosting time is reduced by 50%, minimizing thermal shock and preserving appearance and organoleptic characteristics of gelato.

Smart defrosting

Le configurazioni Plus 1 e Plus 2 hanno un sistema di sbrinamento intelligente assolutamente innovativo. Grazie al funzionamento combinato di due evaporatori si dimezzano i tempi standard di sbrinamento, riducendo al minimo lo shock termico e conservando inalterati l'aspetto e le caratteristiche organolettiche del gelato.

Plus 1



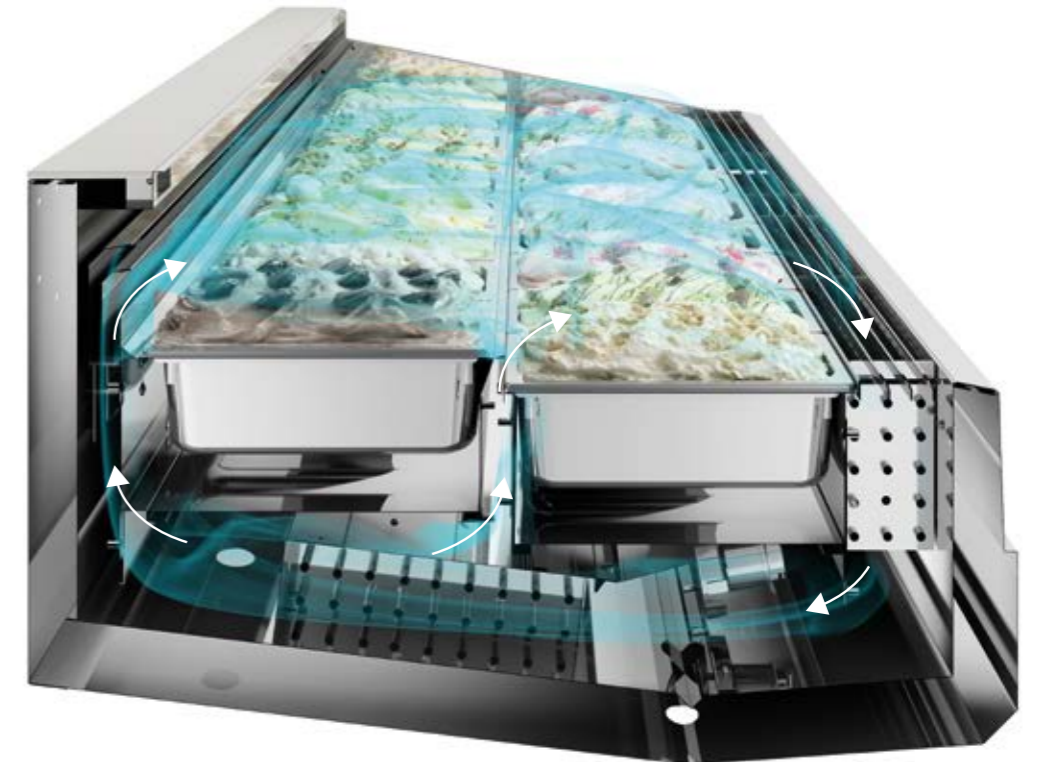
Double evaporator with single air out rear flow

The display cases with PLUS 1 ventilation are equipped with a double evaporator and a single rear air outlet, with flow from the operator side to the customer side. The single air supply allows configuration with a single tray inclined at 3 degrees for the display of cold pastry and single portions. This ventilation, thanks to the high launch of air and adjustable deflectors, is suitable for the presentation of “gelato mountains”, but is also perfect for ice cream on a stick.

Doppio evaporatore con singola mandata d’aria a flusso posteriore

Le vetrine con ventilazione PLUS 1 sono dotate di doppio evaporatore e singola mandata d’aria posteriore, con flusso dal lato dell’operatore al lato del cliente. La mandata di aria singola permette una configurazione con vassoio unico inclinato di 3 gradi per l’esposizione di pasticceria fredda e monoporzioni. Questa ventilazione, grazie al lancio di aria alto e ai deflettori regolabili, è particolarmente consigliata per l’esposizione “a montagna” del gelato ma è perfetta anche per i gelati su stecco.

Plus 2



Double evaporator with double air out rear flow

The display cases with PLUS 2 ventilation are equipped with double evaporator and double air outlet, rear and central, with flow from the operator side to the customer side. The combination of the double evaporator and the double air outlet guarantees the perfect distribution of the cold on all the trays. This type of ventilation is suitable for the presentation of “gelato mountains”, ice cream sticks, single portions and cold pastry.

Doppio evaporatore con doppia mandata d’aria a flusso posteriore


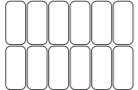
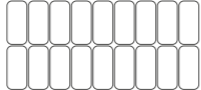


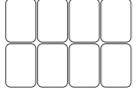
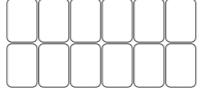
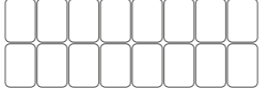
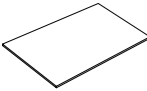



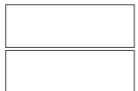
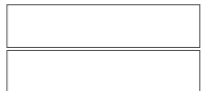
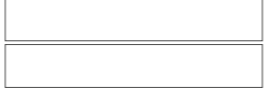

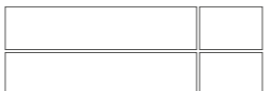




Le vetrine con ventilazione PLUS 2 sono dotate di doppio evaporatore e doppia mandata d’aria, posteriore e centrale, con flusso dal lato dell’operatore al lato del cliente. La combinazione del doppio evaporatore e della doppia mandata d’aria garantisce la perfetta distribuzione del freddo su tutte le vaschette. Questa tipologia di ventilazione è indicata per il gelato con struttura “a montagna”, gli stecchi, le monoporzioni e la pasticceria fredda.

Touch display

Display Touch

Electronic control panel with digital touch-screen display.

Quadro comandi elettronico con display digitale touch-screen.

	120	170	220
 Container / Vaschetta 5 Lt 360x165x120H	 12	 18	 24
 Container / Vaschetta 5 Lt 360x250x80H	 8	 12	 16
 Tray / Vassoio	 120 Plus1 1046x720 mm	 170 Plus1 1541x720 mm	 220 Plus1 2036x720 mm
	 120 Plus - Plus2 2x (990x315 mm)	 170 Plus - Plus2 2x (1485x315 mm)	 220 Plus - Plus2 2x (1980x315 mm)
		 120+50 Plus 2x (990x315 mm) + 2x (495x315 mm)	 170+50 Plus 2x (1485x315 mm) + 2x (495x315 mm)
 Shelf / Mensola (optional applicable on H135)	 1006x240 mm	 1501x240 mm	 1996x240 mm



Remote version
Versione remota

Pentagram Display

H 117 • 135

D 111

L 120 • 170 • 220

Pastry • Hot plate

Installation

- Plug-in
- Remote (optional)

Configuration

Multiplexable (optional)

Temperature

+1/+10 °C

Refrigerant

R290

Refrigeration

Ventilated

Compressor

Hermetic

Defrost

Off cycle

Climate class

3

Upper glass

Single heated

Front glass

Single

Side glasses

Heated stratified glass

Opening system

Front glass tilted manually

Rear closing system

- Plexiglass Sliding doors
- Self rolling curtain

Work top

Quarz-based surface

Lighting

- LED 5700 K
- LED 4000 K

Installazione

- Plug-in
- Remoto (optional)

Configurazione

Canalizzabile (optional)

Temperatura

+1/+10 °C

Refrigerante

R290

Refrigerazione

Ventilata

Compressore

Ermetico

Sbrinamento

Fermata compressore

Classe Climatica

3

Vetro superiore

Singolo riscaldato

Vetro frontale

Singolo

Vetri laterali

Stratificati riscaldati

Apertura anteriore

Ribaltabile verso l'alto

Chiusura posteriore

- Scorrevoli in Plexiglass
- Tenda manuale autoavvolgente

Piano di servizio

Quarzo

Illuminazione

- LED 5700 K
- LED 4000 K

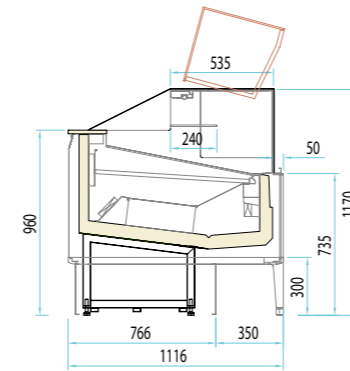


Pastry		120	170	220
External dimensions (LxDxH)	H117	1250x1116x1170 mm	1745x1116x1170 mm	2240x1116x1170 mm
Dimensioni esterne (LxPxH)	H135	1250x1116x1350 mm	1745x1116x1350 mm	2240x1116x1350 mm
Capacity (net)	H117	267 lt	393 lt	518 lt
Capacità (netta)	H135			
Net weight	H117	300 kg	375 kg	470 kg
Peso netto	H135	325 kg	410 kg	510 kg
Refrigeration		Ventilated		
Refrigerazione		Ventilata		
Refrigerant		R290		
Refrigerante				
Climate class		3		
Classe climatica				
Operating conditions		25 °C / 60 %RH		
Condizioni ambientali				
Energy Class		A G		
Classe energetica				
Product temperature		+1/+10 °C		
Temperatura prodotto				
Compressor (type)		1 Hermetic		
Compressore (tipologia)		1 Ermetico		
Defrost		Off Cycle		
Sbrinamento		Fermata compressore		
Power supply		230 V / 1 Ph / 50 Hz		
Alimentazione				
Electrical input (nominal)		1200 W / 5,4 A	1510 W / 8,9 A	1780 W / 9,1 A
Assorbimento elettrico (regime)				
Electrical input (defrost)		538 W / 2,6 A	650 W / 3,1 A	750 W / 3,6 A
Assorbimento elettrico (sbrinamento)				

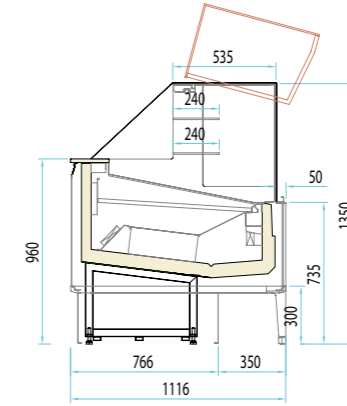
Technical sheet refers to models with internal air cooled condensing unit
 Dati tecnici riferiti a modelli con unità a bordo con condensazione ad aria

Setup		120	170	220
Pastry trays				
Vassoi pasticceria		•	•	•
Shelf				
Mensola		•	•	•

H117



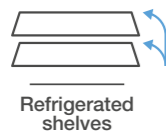
H135



Pastry configuration - Configurazioni pasticceria

	120	170	220
Tray / Vassoio	1047x800 mm	1542x800 mm	2036x800 mm
Shelf / Mensola			
H117	1006x240 mm	1501x240 mm	1996x240 mm
H135	(2x) 1006x240 mm	(2x) 1501x240 mm	(2x) 1996x240 mm

Pentagram Display



Refrigerated shelves

The “Full Mode” refrigeration system allows the dynamic cold air distribution inside the whole display area. It makes possible to manage the daily workloads of display case by just pressing a button which allows to switch from non-refrigerated mode to “Full Mode”. deflectors, is suitable for the presentation of “gelato mountains”, but is also perfect for ice cream on a stick.

Mensole refrigerate

Il sistema di refrigerazione delle mensole “Full Mode” di serie consente la distribuzione del freddo all’interno dell’intero vano espositivo. Questa funzione permette di gestire i carichi di lavoro della vetrina durante la giornata, passando con estrema semplicità dalla modalità non refrigerata alla modalità “Full Mode” attraverso un tasto dedicato di gestione del freddo.

Pentagram Display

Stone Frontal panel



Plain Liscio



Ceppo di Grè



Brera



Grigio Carnico



Golden White



Imperiale



Elegant

Solid Surface Frontal panel



Plain Liscio

Milled Fresato



Cristal Black



Messina



Etna



Marmo bianco T102



Grigio classico T905



Grafite classico T901

Quartz Top/Piani



Plain Liscio



Ardenne



City dark



City grey



Acciaio inox AISI 304



Lyskamm



Sabbia beige

Woods & Colors Frontal panel



Plain Liscio

Milled Fresato



HZE-03 Oak - Rovere



HZE-04 Dark Oak - Rovere Scuro



HZE-05 Teak



RAL on demand
(ex.18-5338 TCX Ultramarine Green)



RAL 9013 White / RAL 9005 Black



Metallic paint

Profile, legs and bases

Varnish

Profili, gambe
e basamenti

Vernice



Blu Grigio



Elox Bronzo



Grigio Peltro



Bronzo Rame



Bruno Oliva



Black RAL 9005



Pentagram Alpha



Pentagram Alpha



Remote version
Versione con motori remoti



- 1. ISA **Pentagram** Alpha Lineare
- 2. ISA **Pentagram** Alpha Angolare
- 3. HIZONE Multimatic, Gourmet e TopChef



Pentagram Alpha

The absolute protagonist

A real treasure chest for storing your products in an extraordinarily refined way. All this with maximum freedom of layout thanks to the on-board motor and the possibility of channelling. This is the Pentagram Alpha.

The Flat display enhances any type of product, even those of small dimensions. Totally customisable both externally and inside the tub with materials of the highest aesthetic and technical performance.

Available Plug-in or Remote, in the linear version with lengths from 100 to 200 cm (25 cm pitch) and 150 cm in the left or right end version.

Assoluta Protagonista

Un vero e proprio scrigno per conservare i vostri prodotti in modo straordinariamente raffinato. Il tutto con la massima libertà di layout grazie al motore a bordo e alla possibilità di canalizzazione. Questa è Pentagram Alpha.

L'esposizione Flat esalta qualsiasi tipo di prodotto, anche di dimensioni contenute. Totalmente personalizzabile sia esternamente che nell'interno vasca con materiali di altissime performance estetiche e tecniche.

Disponibile Plug-in o Remota, Nella versione lineare con lunghezze da 100 a 200 cm (passo da 25 cm) e 150 cm nella anversione terminale SX o DX.

TN RV Ventilated Chiller

+4°C/+8°C

Display case with ventilated refrigeration and automatic defrost by stopping the compressor and positive temperature. Ideal for fresh products, pastry and beverages.

Also available with Hot plate Dry
+4°C/+8°C
+65°C/+80°C

TN RV Ventilata

+4°C/+8°C

Vetrina a refrigerazione ventilata a temperatura positiva con sbrinamento automatico per fermata compressore. Ideale per prodotti freschi, gastronomia, pasticceria e beverage.

Disponibile anche con Piano Caldo Secco
+4°C/+8°C
+65°C/+80°C

TN RV CH Chocolate Chiller

+14°C/+16°C

Display case with ventilated refrigeration and automatic defrost by stopping the compressor and relative humidity control via probe, positive temperature +14°C/+16°C, ideal for chocolate and pralines.

The addition of a dedicated electronic control kit allows humidity to be regulated creating the ideal conditions for maintaining chocolate below 50% relative humidity. The perfect display case for preserving the quality and taste of your creations.

TN RV CH Ventilata Praline

+14°C/+16°C

Vetrina a refrigerazione ventilata con sbrinamento automatico per fermata compressore e controllo dell'umidità relativa tramite sonda, temperatura positiva. L'ideale per cioccolato e praline.

L'aggiunta di un kit elettronico dedicato, permette la regolazione dell'umidità creando le condizioni ottimali per mantenere il cioccolato al di sotto del 50% di umidità relativa. La vetrina perfetta per preservare intatta la qualità e il gusto delle vostre creazioni.

TC S Dry Heated

+65°C/+80°C

Dry heat display case with positive temperature, ideal for gastronomy and snacks.

The display case is equipped with a hotplate made of scratchproof stratified ceramic with heated glass, which can be easily removed for cleaning thanks to the stainless steel handle. The operating temperature on the hotplate can be adjusted by an electronic control unit up to a maximum of 80°C.

TC S Tavola Calda Secco

+65°C/+80°C

La vetrina ospita un piano caldo realizzato in ceramica antigraffio stratificata con vetro riscaldato, facilmente estraibile per la pulizia grazie alla maniglia in acciaio inox. La temperatura di esercizio sul piano caldo è regolabile tramite centralina elettronica fino ad un massimo di 80°C.

Pentagram Alpha



Flat
exposition

The Flat display enhances products, even small ones, on a continuous display surface made of Solid Surface that can be highly customised. The shelves are adjustable to three positions with a 20 mm pitch and can accommodate 60x40 cm trays (not supplied).

Esposizione
Flat

L'esposizione Flat esalta i prodotti, anche di piccole dimensioni, su un piano espositivo continuo realizzato in Solid surface altamente personalizzabile. I piani sono regolabili a tre posizioni con passo di 20 mm in grado di ricevere vassoi 60x40 cm (non forniti).

Solid Surface or Quartz
display surface
Piano espositivo
in Solid Surface o Quartz



1.

2.

3.

4.

- 1. HIZONE Aliant | Allestimento vini
- 2. HIZONE Aliant | Allestimento Salumi e formaggi
- 3. ISA **Pentagram** Alpha Lineare
- 4. ISA **Pentagram** Bakery

Pentagram Alpha

H 117

D 86

L 100 • 125 • 150 • 175 • 200

Pastry • Chocolate • Hot plate

Installation

- Plug-in
- Remote (optional)

Temperature

- +4/+8 °C (Pastry)
- +14/+16 °C (Chocolate)
- +65 °C (Hot plate)

Refrigerant

R290

Refrigeration

Ventilated

Compressor

Hermetic

Defrost

Off cycle

Climatic class

3

Glass structure

Extra clear glued glass case with LED lights and sliding doors

Rear closing system

Plexiglass sliding doors

Inside finish

Solid surface or quartz

Lighting

LED 5700 K

Equipment handling

Height adjustable feet

Installazione

- Plug-in
- Remoto (optional)

Temperatura

- +4/+8 °C (Pasticceria)
- +14/+16 °C (Pralineria)
- +65 °C (Piano caldo)

Refrigerante

R290

Refrigerazione

Ventilata

Compressore

Ermetico

Sbrinamento

Fermata compressore

Classe Climatica

3

Castello vetri

Teca fissa in vetro extra chiaro con illuminazione LED e scorrevoli

Chiusura posteriore

Scorrevoli in plexiglass

Piano espositivo

Superficie solida o quarzo

Illuminazione

LED 5700 K

Movimentazione

Piedini regolabili in altezza



Plug-in version
Versione con motore a bordo

100			125		
RV TN	RV CH	TCS	RV TN	RV CH	TCS

External dimensions (LxDxH) Dimensioni esterne (LxPxH)	without side panels senza fianchi			1000x858x1170mm			1250x858x1170mm		
	with side panels con fianchi			1100x858x1170mm			1350x858x1170mm		
Capacity (net) Capacità (netta)	-			-			-		
Net weight Peso netto	-			-			-		
Refrigeration Refrigerazione	Ventilated Ventilata			-			Ventilated Ventilata		
Refrigerant Refrigerante	R290			-			R290		
Climate class Classe climatica	3								
Operating conditions Condizioni ambientali	25 °C / 60 %RH								
Energy Class Classe energetica	A F			A G					
Product temperature Temperatura prodotto	+4/+8 °C	+14/+16 °C	+65 °C	+4/+8 °C	+14/+16 °C	+65 °C			
Compressor (q.ty - type) Compressore (q.tà - tipologia)	1 - Hermetic 1 - Ermetico			-			1 - Hermetic 1 - Ermetico		
Defrost Sbrinamento	Off Cycle Fermata compressore			-			Off Cycle Fermata compressore		
Power supply Alimentazione	230 V / 1 Ph / 50 Hz								
Electrical input (nominal) Assorbimento elettrico (regime)	411 W / 2,1 A	595 W / 2,7 A	740 W / 3,6 A	418 W / 3 A	502 W / 2,7 A	930 W / 04,5 A			
Electrical input (defrost) Assorbimento elettrico (sbrinamento)	242 W / 1,3 A			-			229 W / 1,3 A		

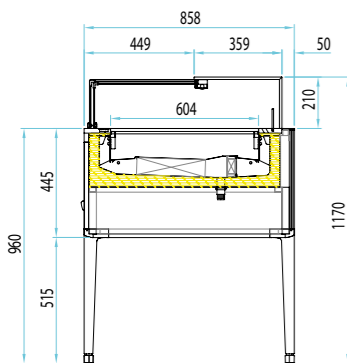
Technical sheet refers to models with internal air cooled condensing unit
Dati tecnici riferiti a modelli con unità a bordo con condensazione ad aria

Setup Allestimento									
Bottom shelf (LxD) Ripiano di fondo (LxD)	980 x 604 mm			1230 x 604 mm					

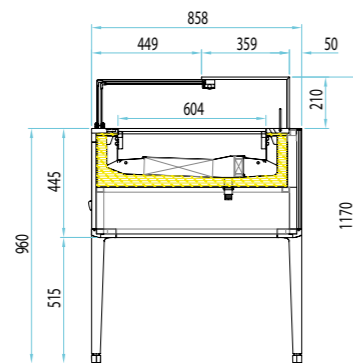
150			175			200		
RV TN	RV CH	TCS	RV TN	RV CH	TCS	RV TN	RV CH	TCS

1500x858x1170mm			1750x858x1170mm			2000x858x1170mm		
1600x858x1170mm			1850x858x1170mm			2100x858x1170mm		
-			-			-		
-	-	-	-	-	-	-	-	-
Ventilated Ventilata	-	-	Ventilated Ventilata	-	-	Ventilated Ventilata	-	-
R290	-	-	R290	-	-	R290	-	-
3								
25 °C / 60 %RH								
A G								
+4/+8 °C	+14/+16 °C	+65 °C	+4/+8 °C	+14/+16 °C	+65 °C	+4/+8 °C	+14/+16 °C	+65 °C
1 - Hermetic 1 - Ermetico			-			1 - Hermetic 1 - Ermetico		
Off Cycle Fermata compressore			-			Off Cycle Fermata compressore		
230 V / 1 Ph / 50 Hz								
498 W / 3 A	597 W / 3,2 A	1120 W / 5,4 A	504 W / 3,6 A	603 W / 3,3 A	1320 W / 6,4 A	567 W / 4,1 A	788 W / 4,3 A	1500 W / 7,2 A
307 W / 1,6 A		-		313 W / 1,7 A		-		450 W / 2,4 A

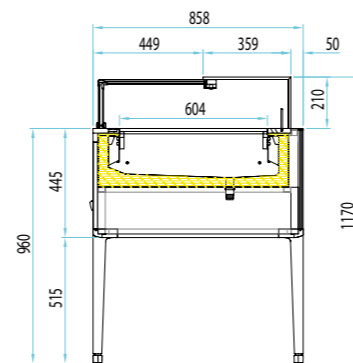
1480 x 604 mm			1730 x 604 mm			1980 x 604 mm		
---------------	--	--	---------------	--	--	---------------	--	--



RV CH Chocolate Chiller
RV CH Ventilata Praline



RV Ventilated Chiller
RV Ventilata



TC S Dry Heated
TC S Tavola Calda Secca

Pentagram Alpha TSX-TDX

H 117

D 86

L TSX150 • TDX150

Pastry • Chocolate • Hot plate

Installation

- Plug-in
- Remote (optional)

Temperature

- +4/+8 °C (Pastry)
- +14/+16 °C (Chocolate)
- +65 °C (Hot plate)

Refrigerant

R290

Refrigeration

Ventilated

Compressor

Hermetic

Defrost

Off cycle

Climatic class

3

Glass structure

Extra clear glued glass case with LED lights and sliding doors

Rear closing system

Plexiglass sliding doors

Inside finish

Solid surface or quartz

Lighting

LED 5700 K

Equipment handling

Height adjustable feet

Installazione

- Plug-in
- Remoto (optional)

Temperatura

- +4/+8 °C (Pasticceria)
- +14/+16 °C (Pralineria)
- +65 °C (Piano caldo)

Refrigerante

R290

Refrigerazione

Ventilata

Compressore

Ermetico

Sbrinamento

Fermata compressore

Classe Climatica

3

Castello vetri

Teca fissa in vetro extra chiaro con illuminazione LED e scorrevoli

Chiusura posteriore

Scorrevoli in plexiglass

Piano espositivo

Superficie solida o quarzo

Illuminazione

LED 5700 K

Movimentazione

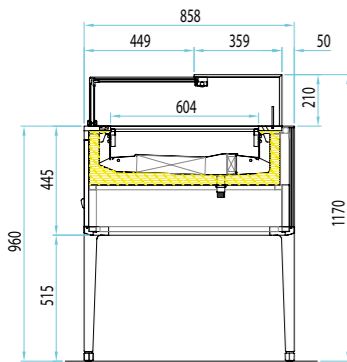
Piedini regolabili in altezza



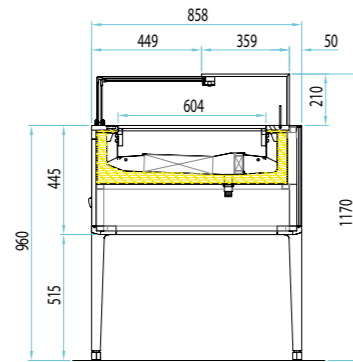
Plug-in version
Versione con motore a bordo

TSX150			TDX150		
RV TN	RV CH	TCS	RV TN	RV CH	TCS

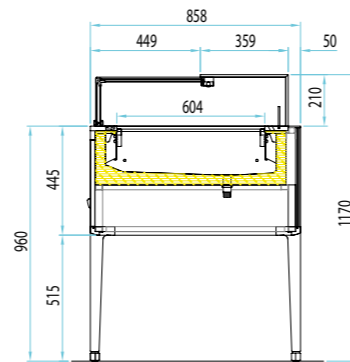
External dimensions (LxDxH) Dimensioni esterne (LxPxH)	without side panels senza fianchi	1550x858x1170mm			1550x858x1170mm		
	with side panels con fianchi	1600x858x1170mm			1600x858x1170mm		
Capacity (gross/net) Capacità (lorda/netta)	-			-			
Net weight Peso netto	-	-	-	-	-	-	
Refrigeration Refrigerazione	Ventilated Ventilata		-	Ventilated Ventilata		-	
Refrigerant Refrigerante	R290		-	R290		-	
Climate class Classe climatica	3						
Operating conditions Condizioni ambientali	25 °C / 60 %RH						
Energy Class Classe energetica	A G						
Product temperature Temperatura prodotto	+4/+8 °C	+14/+16 °C	+65/+80 °C	+4/+8 °C	+14/+16 °C	+65/+80 °C	
Compressor (q.ty - type) Compressore (q.tà - tipologia)	1 - Hermetic 1 - Ermetico		-	1 - Hermetic 1 - Ermetico		-	
Defrost Sbrinamento	Off Cycle Fermata compressore		-	Off Cycle Fermata compressore		-	
Power supply Alimentazione	230 V / 1 Ph / 50 Hz						
Electrical input (nominal) Assorbimento elettrico (regime)	411 W / 2,1 A	595 W / 2,7 A	740W / 3,6 A	418 W / 3 A	502 W / 2,7 A	930 W / 04,5 A	
Electrical input (defrost) Assorbimento elettrico (sbrinamento)	242 W / 1,3 A		-	229 W / 1,3 A		-	
<small>Technical sheet refers to models with internal air cooled condensing unit Dati tecnici riferiti a modelli con unità a bordo con condensazione ad aria</small>							
Setup Allestimento							
Bottom shelf (LxD) Ripiano di fondo (LxP)	1480 x 602 mm			1480 x 602 mm			



RV CH Chocolate Chiller
RV CH Ventilata Praline



RV Ventilated Chiller
RV Ventilata



TC S Dry Heated
TC S Tavola Calda Secca

Stone
Frontal panel



Plain Liscio



Ceppo di Grè



Brera



Grigio Carnico



Golden White



Imperiale



Elegant

Solid Surface
Frontal panel
Top/Piani



Plain Liscio

Milled Fresato



Cristal Black



Messina



Etna



Marmo bianco T102



Grigio classico T905



Grafite classico T901

Quartz
Top/Piani



Plain Liscio



Ardenne



City dark



City grey



Acciaio inox AISI 304



Lyskamm



Sabbia beige

Woods & Colors
Frontal panel



Plain Liscio

Milled Fresato



HZE-03 Oak - Rovere



HZE-04 Dark Oak - Rovere Scuro



HZE-05 Teak



RAL on demand
(ex.18-5338 TCX Ultramarine Green)



RAL 9013 White / RAL 9005 Black



Metallic paint

Profile, legs and bases
Varnish

Profili, gambe e basamenti
Vernice



Blu Grigio



Elox Bronzo



Grigio Peltro



Bronzo Rame



Bruno Oliva



Black RAL 9005



Pentagram Beta



Pentagram Beta

Solid Surface or Quarz display surface
Piano espositivo in Solid Surface o Quarz



Back-painted glass RAL 7021
Vetro Retroverniciato RAL 7021

- 1. HIZONE ExpoWine | Allestimento vini
- 2. ISA Pentagram Bar Counter
- 3. ISA Pentagram Beta angolare



1.



2.



3.

Pentagram Beta



Perfect integration

Integration and flexibility. These are the keywords of Pentagram Beta, which offers perfect visual alignment and display flexibility to the entire Pentagram bar counter collection.

The Flat display enhances any type of product, even those of small dimensions. Totally customisable both externally and inside the tub with materials of the highest aesthetic and technical performance.

Available Plug-in or Remote, in the linear version with lengths from 100 to 200 cm (25 cm pitch) and 150 cm in the left or right end version.

TN RV Ventilated Chiller

+4°C/+8°C

Display case with ventilated refrigeration and automatic defrost by stopping the compressor and positive temperature. Ideal for fresh products, pastry and beverages.

Also available with Hot plate Dry +4°C/+8°C +65°C/+80°C

TN RV CH Chocolate Chiller

+14°C/+16°C

Display case with ventilated refrigeration and automatic defrost by stopping the compressor and relative humidity control via probe, positive temperature +14°C/+16°C, ideal for chocolate and pralines.

The addition of a dedicated electronic control kit allows humidity to be regulated creating the ideal conditions for maintaining chocolate below 50% relative humidity. The perfect display case for preserving the quality and taste of your creations.

TC S Ventilated with Dry Heated top

+65°C/+80°C

Dry heat display case with positive temperature, ideal for gastronomy and snacks.

The display case is equipped with a hotplate made of scratchproof stratified ceramic with heated glass, which can be easily removed for cleaning thanks to the stainless steel handle. The operating temperature on the hotplate can be adjusted by an electronic control unit up to a maximum of 80°C.

Integrazione perfetta

Integrazione e flessibilità. Queste le parole chiave di Pentagram Beta che offre un perfetto allineamento visivo e flessibilità espositive a tutta la collezione di banchi bar Pentagram.

L'esposizione Flat esalta qualsiasi tipo di prodotto, anche di dimensioni contenute. Totalmente personalizzabile sia esternamente che nell'interno vasca con materiali di altissime performance estetiche e tecniche.

Disponibile Plug-in o Remota, Nella versione lineare con lunghezze da 100 a 200 cm (passo da 25 cm) e 150 cm nella versione terminale SX o DX.

TN RV Ventilata

+4°C/+8°C

Vetrina a refrigerazione ventilata a temperatura positiva con sbrinamento automatico per fermata compressore. Ideale per prodotti freschi, gastronomia, pasticceria e beverage.

Disponibile anche con Piano Caldo Secco +4°C/+8°C +65°C/+80°C

TN RV CH Ventilata Praline

+14°C/+16°C

Vetrina a refrigerazione ventilata con sbrinamento automatico per fermata compressore e controllo dell'umidità relativa tramite sonda, temperatura positiva. L'ideale per cioccolato e praline.

L'aggiunta di un kit elettronico dedicato, permette la regolazione dell'umidità creando le condizioni ottimali per mantenere il cioccolato al di sotto del 50% di umidità relativa. La vetrina perfetta per preservare intatta la qualità e il gusto delle vostre creazioni.

TC S Tavola Calda Secco

+65°C/+80°C

La vetrina ospita un piano caldo realizzato in ceramica antigraffio stratificata con vetro riscaldato, facilmente estraibile per la pulizia grazie alla maniglia in acciaio inox. La temperatura di esercizio sul piano caldo è regolabile tramite centralina elettronica fino ad un massimo di 80°C.

Pentagram Beta

Flat
exposition

The Flat display enhances products, even small ones, on a continuous display surface made of Solid Surface that can be highly customised. The shelves are adjustable to three positions with a 20 mm pitch and can accommodate 60x40 cm trays (not supplied).

Esposizione
Flat

L'esposizione Flat esalta i prodotti, anche di piccole dimensioni, su un piano espositivo continuo realizzato in Solid surface altamente personalizzabile. I piani sono regolabili a tre posizioni con passo di 20 mm in grado di ricevere vassoi 60x40 cm (non forniti).





1. HIZONE Gourmet
2. ISA **Pentagram** Bar Counter
3. ISA **Pentagram** Beta lineare
3. ISA **Pentagram** Cella

Pentagram Beta

H 117

D 86

L 100 • 125 • 150 • 175 • 200

Pastry • Chocolate • Hot plate

Installation

- Plug-in
- Remote (optional)

Temperature

- +4/+8 °C (Pastry)
- +14/+16 °C (Chocolate)
- +65 °C (Hot plate)

Refrigerant

R290

Refrigeration

Ventilated

Compressor

Hermetic

Defrost

Off cycle

Climatic class

3

Glass structure

Extra clear glued glass case with LED lights and sliding doors

Rear closing system

Plexiglass sliding doors

Inside finish

Solid surface or quartz

Lighting

LED 5700 K

Equipment handling

Height adjustable feet

Installazione

- Plug-in
- Remoto (optional)

Temperatura

- +4/+8 °C (Pasticceria)
- +14/+16 °C (Pralineria)
- +65 °C (Piano caldo)

Refrigerante

R290

Refrigerazione

Ventilata

Compressore

Ermetico

Sbrinamento

Fermata compressore

Classe Climatica

3

Castello vetri

Teca fissa in vetro extra chiaro con illuminazione LED e scorrevoli

Chiusura posteriore

Scorrevoli in plexiglass

Piano espositivo

Superficie solida o quarzo

Illuminazione

LED 5700 K

Movimentazione

Piedini regolabili in altezza



Drop-in exposition version
Versione con esposizione Drop-in

100			125		
RV TN	RV CH	TCS	RV TN	RV CH	TCS

External dimensions (LxDxH) Dimensioni esterne (LxPxH)	without side panels senza fianchi			1000x880x1170mm			1250x880x1170mm		
	with side panels con fianchi			1100x880x1170mm			1350x880x1170mm		
Capacity (gross/net) Capacità (lorda/netta)	-			-			-		
Net weight Peso netto	-			-			-		
Refrigeration Refrigerazione	Ventilated Ventilata			-			Ventilated Ventilata		
Refrigerant Refrigerante	R290			-			R290		
Climate class Classe climatica	-			3			-		
Operating conditions Condizioni ambientali	-			25 °C / 60 %RH			-		
Energy Class Classe energetica	A G F			-			A G G		
Product temperature Temperatura prodotto	+4/+8 °C	+14/+16 °C	+65/+80 °C	+4/+8 °C	+14/+16 °C	+65/+80 °C	-		
Compressor (q.ty - type) Compressore (q.tà - tipologia)	1 - Hermetic 1 - Ermetico			-			1 - Hermetic 1 - Ermetico		
Defrost Sbrinamento	Off Cycle Fermata compressore			-			Off Cycle Fermata compressore		
Power supply Alimentazione	-			230 V / 1 Ph / 50 Hz			-		
Electrical input (nominal) Assorbimento elettrico (regime)	411 W / 2,1 A	595 W / 2,7 A	740 W / 3,6 A	418 W / 3 A	502 W / 2,7 A	930 W / 04,5 A	-		
Electrical input (defrost) Assorbimento elettrico (sbrinamento)	242 W / 1,3 A			-			229 W / 1,3 A		

Technical sheet refers to models with internal air cooled condensing unit
Dati tecnici riferiti a modelli con unità a bordo con condensazione ad aria

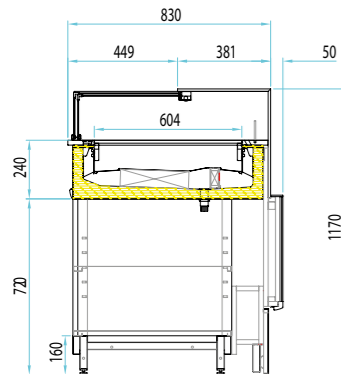
Setup
Allestimento

Bottom shelf (LxD) Ripiano di fondo (LxP)	980 x 602 mm	1239 x 602 mm
---	--------------	---------------

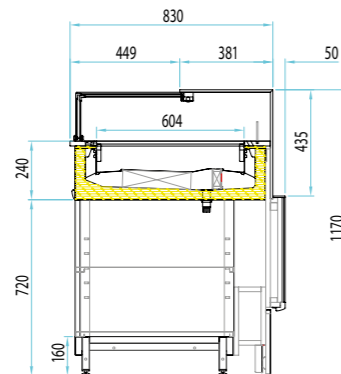
150			175			200		
RV TN	RV CH	TCS	RV TN	RV CH	TCS	RV TN	RV CH	TCS

1500x880x1170mm			1750x880x1170mm			2000x880x1170mm		
1600x880x1170mm			1850x880x1170mm			2100x880x1170mm		
-			-			-		
-			-			-		
Ventilated Ventilata			-			Ventilated Ventilata		
R290			-			R290		
-			3			-		
-			25 °C / 60 %RH			-		
A G G			-			A G G		
+4/+8 °C	+14/+16 °C	+65/+80 °C	+4/+8 °C	+14/+16 °C	+65/+80 °C	+4/+8 °C	+14/+16 °C	+65/+80 °C
1 - Hermetic 1 - Ermetico			-			1 - Hermetic 1 - Ermetico		
Off Cycle Fermata compressore			-			Off Cycle Fermata compressore		
-			230 V / 1 Ph / 50 Hz			-		
498 W / 3 A	597 W / 3,2 A	1120 W / 5,4 A	504 W / 3,6 A	603 W / 3,3 A	1320 W / 6,4 A	567 W / 4,1 A	788 W / 4,3 A	1500 W / 7,2 A
307 W / 1,6 A			-			450 W / 2,4 A		

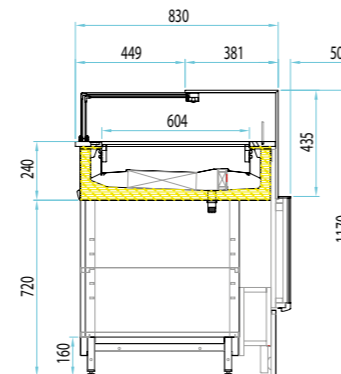
1480 x 602 mm	1730 x 602 mm	1980 x 602 mm
---------------	---------------	---------------



RV CH Chocolate Chiller
RV CH Ventilata Praline



RV Ventilated Chiller
RV Ventilata



TC S Dry Heated
TC S Tavola Calda Secca

Pentagram Beta TSX-TDX

H 117

D 86

L 100 • 125 • 150 • 175 • 200

Pastry • Chocolate • Hot plate

Installation

- Plug-in
- Remote (optional)

Temperature

- +4/+8 °C (Pastry)
- +14/+16 °C (Chocolate)
- +65 °C (Hot plate)

Refrigerant

R290

Refrigeration

Ventilated

Compressor

Hermetic

Defrost

Off cycle

Climatic class

3

Glass structure

Extra clear glued glass case with LED lights and sliding doors

Rear closing system

Plexiglass sliding doors

Inside finish

Solid surface or quartz

Lighting

LED 5700 K

Equipment handling

Height adjustable feet

Installazione

- Plug-in
- Remoto (optional)

Temperatura

- +4/+8 °C (Pasticceria)
- +14/+16 °C (Pralineria)
- +65 °C (Piano caldo)

Refrigerante

R290

Refrigerazione

Ventilata

Compressore

Ermetico

Sbrinamento

Fermata compressore

Classe Climatica

3

Castello vetri

Teca fissa in vetro extra chiaro con illuminazione LED e scorrevoli

Chiusura posteriore

Scorrevoli in plexiglass

Piano espositivo

Superficie solida o quarzo

Illuminazione

LED 5700 K

Movimentazione

Piedini regolabili in altezza



Pentagram Beta

TDX			TSX		
RV TN	RV CH	RV TN / TCS	RV TN	RV CH	RV TN / TCS

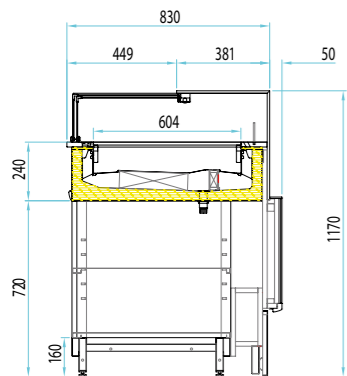
External dimensions (LxDxH) Dimensioni esterne (LxPxH)	without side panels senza fianchi	1580x880x1170mm			1580x880x1170mm	
	with side panels con fianchi	1630x930x1170mm			1630x930x1170mm	
Capacity (gross/net) Capacità (lorda/netta)	-			-		
Net weight Peso netto	210 kg			215 kg		
Refrigeration Refrigerazione	Ventilated Ventilata		-	Ventilated Ventilata		-
Refrigerant Refrigerante	R290			R290		
Climate class Classe climatica	3					
Operating conditions Condizioni ambientali	25 °C / 60 %RH					
Energy Class Classe energetica	G					
Product temperature Temperatura prodotto	+4/+8 °C	+14/+16 °C	+65/+80 °C	+4/+8 °C	+14/+16 °C	+65/+80 °C
Compressor (q.ty - type) Compressore (q.tà - tipologia)	1 - Hermetic 1 - Ermetico		-	1 - Hermetic 1 - Ermetico		-
Defrost Sbrinamento	Off Cycle Fermata compressore		-	Off Cycle Fermata compressore		-
Power supply Alimentazione	230 V / 1 Ph / 50 Hz					
Electrical input (nominal) Assorbimento elettrico (regime)	418 W / 3 A	502 W / 2,7 A	930 W / 04,5 A	418 W / 3 A	502 W / 2,7 A	930 W / 04,5 A
Electrical input (defrost) Assorbimento elettrico (sbrinamento)	229 W / 1,3 A		-	229 W / 1,3 A		-

Technical sheet about models whit condensing unit included with air cooled
Dati tecnici riferiti a modelli con unità a bordo con condensazione ad aria

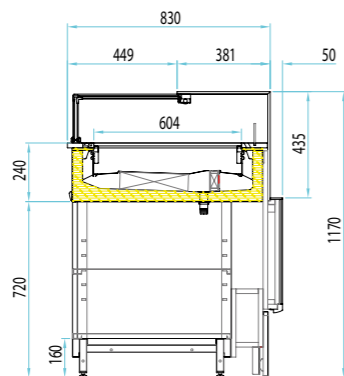
Setup

Allestimento

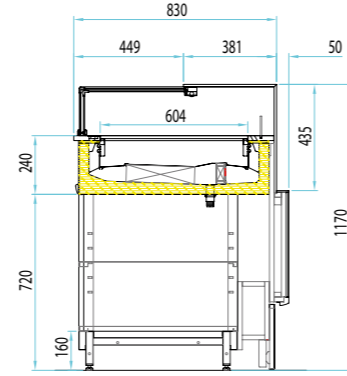
Bottom shelf (LxD) Ripiano di fondo (LxP)	1480 x 602 mm			1480 x 602 mm		
---	---------------	--	--	---------------	--	--



RV CH Chocolate Chiller
RV CH Ventilata Praline



RV Ventilated Chiller
RV Ventilata



TC S Dry Heated
TC S Tavola Calda Secca

Pentagram Beta

Stone

Frontal panel



Plain Liscio



Ceppo di Grè



Brera



Grigio Carnico



Golden White



Imperiale



Elegant

Solid Surface

Frontal panel
Top/Piani



Plain Liscio

Milled Fresato



Cristal Black



Messina



Etna



Marmo bianco T102



Grigio classico T905



Grafite classico T901

Quartz

Top/Piani



Plain Liscio



Ardenne



City dark



City grey



Acciaio inox AISI 304



Lyskamm



Sabbia beige

Woods & Colors

Frontal panel



Plain Liscio

Milled Fresato



HZE-03 Oak - Rovere



HZE-04 Dark Oak - Rovere Scuro



HZE-05 Teak



RAL on demand
(ex.18-5338 TCX Ultramarine Green)



RAL 9013 White / RAL 9005 Black



Metallic paint

Profile, legs and bases

Varnish

Profili, gambe e basamenti
Vernice



Blu Grigio



Elox Bronzo



Grigio Peltro



Bronzo Rame



Bruno Oliva



Black RAL 9005



Pentagram Deli



Pentagram Deli

H 113
D 108
L 125 • 250 • 375

Dairy • Fresh products • Meat





1.

2.

3.

4.

5.

- 1. ISA **Pentagram** Deli 375
- 2. ISA **Pentagram** Bar Counter 100
- 3. ISA **Pentagram** Deli 375
- 4. Hizone **Aliant** 2 Doors
- 5. Hizone **Aliant** 2 Doors

Pentagram Deli



Excellent product visibility and conservation

Pentagram Deli is an exclusive serve-over counter for the display of refined products such as fresh meats, cured meats, and dairy products. Pentagram Deli combines elegance and ergonomics offering customers a “total vision” of the displayed products and a remarkable practicality in daily operations.

“Natural” high technology

“Natural” high technology The refrigeration system is a jewel of high technology and sustainability: dual-circuit refrigeration unit with R290 natural refrigerant, hermetic compressor and reverse cycle defrosting.

Less vibrations and noise (-30% compared to models with R404A), greater energy efficiency (up to 10% savings) and maximum environmental sustainability, because it is fully compatible with European F-GAS legislation.

Relative umidity control

Pentagram Deli features ventilated refrigeration with humidity control (in the HUR Meat version), straight tilt-down glass and LED lighting.

Eccellente visibilità e conservazione dei prodotti

Pentagram Deli è un esclusivo banco servito ideale per la conservazione e per l'esposizione di carni fresche, salumi, latticini di grande pregio. Pentagram Deli sposa linee eleganti all'ergonomia del banco offrendo alla clientela una panoramica “total vision” sui prodotti in esposizione e una notevole praticità nella gestione quotidiana.



Alta tecnologia “Naturale”

L'impianto di refrigerazione è un gioiello di alta tecnologia e sostenibilità: refrigerante naturale R290, doppio circuito con compressore ermetico e sbrinamento per inversione di ciclo.

Minori vibrazioni e rumorosità (-30% rispetto ai modelli con R404A), maggiore efficienza energetica (fino al 10% di risparmio) e massima sostenibilità ambientale in quanto pienamente compatibile con la normativa europea F-GAS.

Controllo dell'umidità relativa

Il banco a refrigerazione ventilata con controllo dell'umidità (nella versione HUR Meat) è dotato di vetri piani ribaltabili frontalmente, illuminazione a LED.

	125	250	375
External dimensions (LxDxH) Dimensioni esterne (LxPxH)	1330x1120x 1125 mm	2580x1120x1125 mm	3830x1120x1125 mm
Capacity (net) Capacità (netta)	213 lt	427 lt	641 lt
Net weight (incl. side panels) Peso netto (con spalle)	210 kg	355 kg	500 kg
Refrigeration Refrigerazione	Ventilated Ventilata		
Refrigerant Refrigerante	R452A		
Climate class Classe climatica	3M1		
Operating conditions Condizioni ambientali	25 °C / 60 %RH		
Energy Class Classe energetica			
Temperature range Temperature di esercizio	0 / +2 °C		
Product temperature Temperatura prodotto	-1 / +5 °C		
Compressor (type) Compressore (tipologia)	1 Hermetic 1 Ermetico		
Defrost Sbrinamento	Electrical Elettrico		
Power supply Alimentazione	230 V / 1 Ph / 50 Hz		

Stone
Frontal panel



Plain Liscio



Ceppo di Grè



Brera



Grigio Carnico



Golden White



Imperiale



Elegant

Solid Surface
Frontal panel



Plain Liscio

Milled Fresato



Cristal Black



Messina



Etna



Marmo bianco T102



Grigio classico T905



Grafite classico T901

Quartz
Top/Piani



Plain Liscio



Ardenne



City dark



City grey



Acciaio inox AISI 304



Lyskamm



Sabbia beige

Woods & Colors
Frontal panel



Plain Liscio

Milled Fresato



HZE-03 Oak - Rovere



HZE-04 Dark Oak - Rovere Scuro



HZE-05 Teak



RAL on demand
(ex.18-5338 TCX Ultramarine Green)



RAL 9013 White / RAL 9005 Black



Metallic paint

Profile, legs and bases

Varnish

Profili, gambe e basamenti

Vernice



Blu Grigio



Elox Bronzo



Grigio Peltro



Bronzo Rame



Bruno Oliva



Black RAL 9005



ISA Pentagram Deli 375



Pentagram Bar Counters & Back Bases

Pentagram Bar Counters & Back Bases

Extraordinary from every point of view. Pentagram takes care of the functional and operative part of the bar with the maximum aesthetic detail. The range of Bar Counters, Cells and Back Counter allows to complete and enhance any project making the service the protagonist thanks to the wide range of materials and highly customizable finishes.

The cells, equipped with natural refrigerant R290, are enhanced by hinged doors in backlit screen-printed glass with die-cast aluminium handles. They have a pitch of 50 cm up to a maximum length of 400 cm.

Straordinario da ogni punto di vista. Pentagram cura con il massimo dettaglio estetico anche la parte funzionale e operativa del locale. La gamma di Banchi Bar, Celle e Retrobanchi permette di completare ed esaltare qualsiasi progetto rendendo protagonista il servizio grazie alla vasta gamma di materiali e finiture altamente personalizzabili.

Le celle, equipaggiate con refrigerante naturale R290, sono esaltate dalle ante a battente in vetro serigrafato retroilluminato con maniglie in pressofusione di alluminio. Hanno un passo di 50 cm fino ad una lunghezza massima di 400 cm.





Pentagram Bar Counter



Pentagram Bar Counter range

BC-01

Linear counter with glass case, non-refrigerated
Lineare con teca non refrigerata



BC-02

Low terminal counter
Terminale a sbalzo ribassato



BC-03

Linear service counter
Lineare con piano senza bancalina



BC-04

Left & Right corner/end service counter
Angolare/terminale senza bancalina SX - DX



BC-05

Linear high bar counter
Lineare con bancalina



BC-06

Left & Right end side high bar counter
Terminale con bancalina SX - DX



BC-07

Left & Right end/corner high bar counter
Angolare/terminale con bancalina SX - DX



Pentagram Refrigerated counter bodies

H 77 • 86

D 58 • 65

L 50 • 100 • 150 • 200 • 250

TN RV-Ventilata

TN RSM-Statica a mantello

TB RSM-Statica a mantello





Configuration

The refrigerated counter body is equipped with refrigerant gas R290 and is available in a low temperature version with Static Shell Refrigeration or in a positive temperature version with Static Shell Refrigeration or Ventilated. It can be configured with hinged doors or drawers with die-cast aluminium handles.

Inside

The inside of the cabinet has jointed edges to facilitate cleaning operations. One-piece structure in polished AISI304 18/10 stainless steel with BA finish with seamless service side panels. Bottom and intermediate grid made of AISI304 18/10 stainless steel with BA finish and a kit of 4 die-cast aluminium supports that allow positioning and height adjustment in 3 predefined positions.

System

The refrigerated counter body is made of a monolithic structure insulated with ecological CO2-blown polyurethane foam, density 40 Kg/m3. The standard refrigeration system is equipped with automatic defrosting and has a finned evaporator (RV version) along the entire length of the wall. Low consumption fans with frontal air conveyor casing (made of AISI304 18/10 stainless steel) for uniform temperature distribution.

Configurazione

La cella è equipaggiata con Gas refrigerante R290 ed è disponibile in versione a bassa temperatura con Refrigerazione Statica a mantello o in versione a temperatura positiva con Refrigerazione Statica a mantello o Ventilata. Può essere configurata con porte a battente o cassetti con maniglia in pressofusione di alluminio.

Interno

L'interno cella ha i bordi raccordati per facilitare le operazioni di pulizia. Struttura monoblocco in acciaio INOX AISI304 18/10 finitura BA lucida con pannelli lato servizio senza interruzioni. Griglia di fondo e intermedia realizzata in acciaio INOX AISI304 18/10 in finitura BA e un kit di 4 supporti in pressofusione di alluminio che ne consentono il posizionamento e regolazione in altezza in 3 posizioni predefinite.

Impianto

La cella è realizzata in struttura monolitica isolata con poliuretano ecologico espanso a CO2 densità 40 Kg/mc. L'impianto frigo di serie è dotato di sbrinamento automatico e realizzato con evaporatore alettato (versione RV) su tutta la lunghezza della parete. Ventilatori a basso consumo con carter frontale di convogliamento dell'aria (realizzato in acciaio INOX AISI304 18/10) per avere una uniforme distribuzione della temperatura.

Doors
and drawers





Pentagram Bar Counter

Stone Frontal panel



Plain Liscio



Ceppo di Grè



Brera



Grigio Carnico



Golden White



Imperiale



Elegant

Solid Surface Frontal panel



Plain Liscio

Milled Fresato



Cristal Black



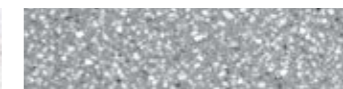
Messina



Etna



Marmo bianco T102



Grigio classico T905



Grafite classico T901

Quartz Top/Piani



Plain Liscio



Ardenne



City dark



City grey



Acciaio inox AISI 304



Lyskamm



Sabbia beige

Woods & Colors Frontal panel



Plain Liscio

Milled Fresato



HZE-03 Oak - Rovere



HZE-04 Dark Oak - Rovere Scuro



HZE-05 Teak



RAL on demand
(ex.18-5338 TCX Ultramarine Green)



RAL 9013 White / RAL 9005 Black



Metallic paint

Profile, legs and bases

Varnish

Profili, gambe
e basamenti

Vernice



Blu Grigio



Elox Bronzo



Grigio Peltro



Bronzo Rame



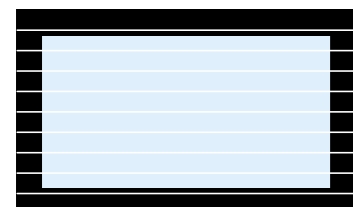
Bruno Oliva



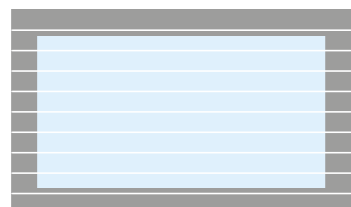
Black RAL 9005



Doors/drawers of refrigerated compartments
Porte/Cassetti dei vani refrigerati



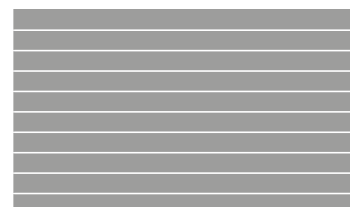
Black Glass + Silk-screened lines



Glass + Silk-screened lines



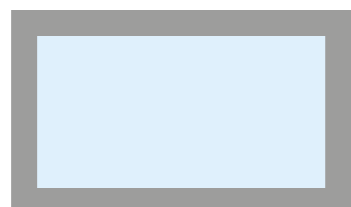
Black Glass + Silk-screened lines



Glass + Silk-screened lines



Inox AISI 304



Glass + Silk-screened

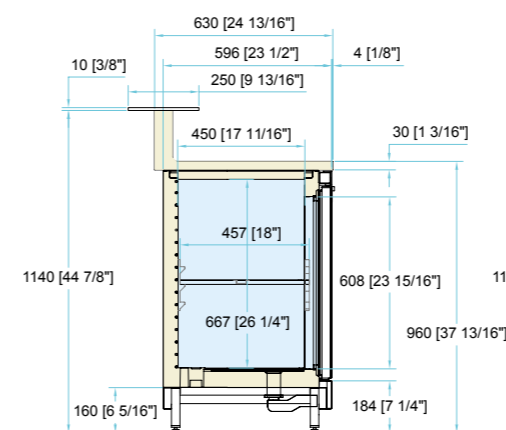


Inox AISI 304

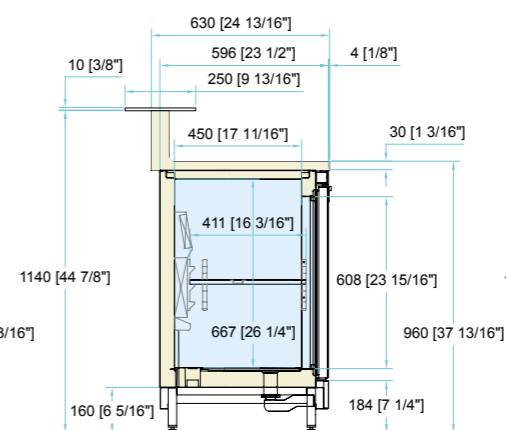


Glass + Silk-screened

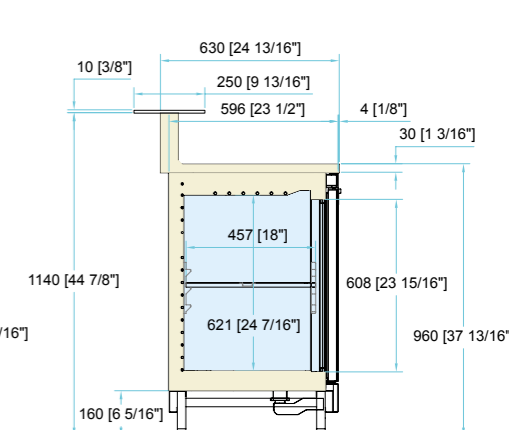
Doors/drawers of non-refrigerated compartments
Porte/Cassetti dei vani non refrigerati



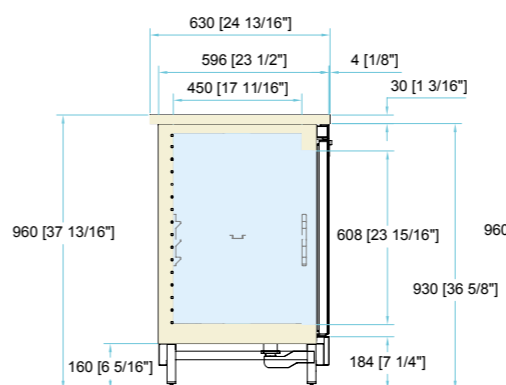
P65 TN RSM



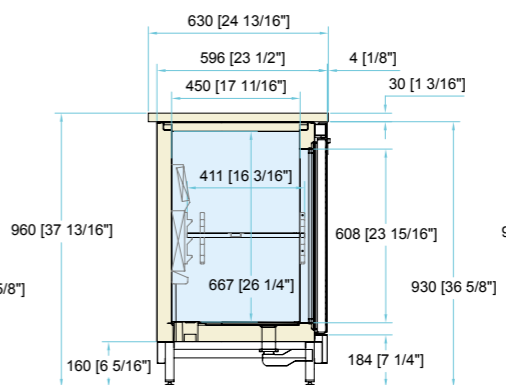
P65 TN RV



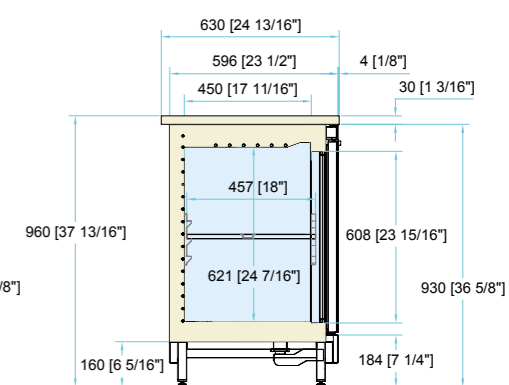
P65 TB RSM



P65 TN RSM



P65 TN RV



P65 TB RSM



Pentagram Bar Counter Accessories



Sinks

H 40
D 20
L 40 - 70

The square bowls of Foster have perfectly squared vertical edges, while those on the bottom have a small radius of 9 mm that facilitates cleaning operations. The drain is equipped with a large 3.5" drain, with the practical basket cap that prevents the discharge of solid parts. The 3.5" drain allows the use of the Foster waste-disposer, compatible with all models. The overflow is always a security on the Foster sinks that prevents the overflow of water in case of oversights. The perimeter drain solution improves aesthetics thanks to its square and essential shape.

Le vasche quadre di Foster hanno gli spigoli verticali perfettamente squadri, mentre quelli sul fondo vasca presentano una piccola raggiatura di 9 mm che facilita le operazioni di pulizia. Acciaio spesso 1 mm. Uno spessore importante che garantisce la massima robustezza. Vasche che raggiungono una profondità importante, oltre i 20 cm, grazie alla evoluta tecnologia produttiva, che offrono grande capienza e praticità in tutte le operazioni di lavaggio. Lo scarico è dotato di piletta grande 3,5", con il pratico tappo a cestello che impedisce il defluire nello scarico di parti solide. Il troppo/pieno è una sicurezza che impedisce il traboccare dell'acqua dalla vasca in caso di dimenticanze.



Mixer Taps

TUBE Mod. 8477 100

Mixer Taps Tube rotating angle 360°, strengthening plate ø55mm, cartridge with ceramic discs, mixer hole ø35mm

Miscelatori Tube angolo di rotazione 360°, base d'appoggio ø55mm, cartuccia con dischi ceramici, foro mixer ø35mm



GAMMA Mod. 8483 001

Mixer Taps Gamma rotating angle 180°, strengthening plate ø50mm, cartridge with ceramic discs, mixer hole ø35mm

Miscelatori Gamma angolo di rotazione 180°, base d'appoggio ø50mm, cartuccia con dischi ceramici, foro mixer ø35mm





Pentagram Bakery

Pentagram Bakery

H 205

D 108

L 50 • 100 • 150 • 200 • 250 • 300 • 400

Bakery • Non-refrigerated products

Pentagram Bakery is a refined modular back bar and shelving system (50 cm step) for the display of fresh bread and non-refrigerated products. Four different types of shelves, with three inclination levels, where bread of different size and shapes can be displayed thanks to easy and tools-free layout changes. Additional storage compartments - easily accessible during the daily operations - increase the overall storage capacity. Thanks to the integrated LED lighting and double lighting on shelves (both bottom and rear-mounted), Pentagram Bakery offers the greatest product visibility.

Pentagram Bakery è un raffinato sistema di retro-alzate modulari (passo 50 cm) per l'esposizione di pane fresco e prodotti non refrigerati. Quattro diversi tipi di mensole, con tre livelli di inclinazione, dove poter esporre pane di diverse dimensioni e forme modificando il layout in modo semplice e senza utilizzo di utensili. Sono previsti altri vani contenitori, oltre a quelli espositivi, in cui conservare prodotti o materiali a cui si vuole accedere facilmente durante la giornata lavorativa. Pentagram Bakery permette di dare risalto e visibilità ai prodotti grazie all'illuminazione a led integrata nel mobile e alla doppia illuminazione, inferiore e posteriore, di ogni singola mensola.





Pentagram Bakery



B-BASE 1

Low base for full height display
Basamento basso per esposizione a tutta altezza



B-BASE 2

Low cabinet with drawers
Mobile basso con cassetti



Pentagram Bakery



B-BASE 3

**Tall cabinet
with cutting station
and crumb-catcher**
Mobile alto con
postazione di taglio
e raccogli briciole



**Crumb tray with
push-pull opening**
Cassetto
raccogli briciole
con apertura push-pull

Pentagram Bakery

B-SHELF 1

Shelf for vertical display
 Mensola per esposizione verticale



B-SHELF 2

Shelf for horizontal display
 Mensola per esposizione orizzontale

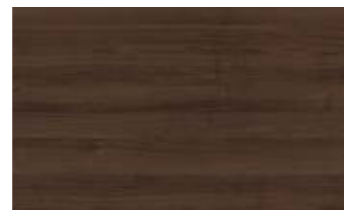


Structure and Shelves

Wood
 Struttura e Ripiani
 Legno



HZE-03 Oak - Rovere



HZE-04 Dark Oak - Rovere Scuro



HZE-05 Teak

Pentagram bakery

B-SHELF 3

Shelf +Wire for vertical display
 Mensola a filo per esposizione orizzontale



B-SHELF 4

Shelf for horizontal display with transparent glass front
 Mensola per esposizione orizzontale con frontale in vetro trasparente



Profile, legs and bases

Varnish
 Profili, gambe e basamenti
 Vernice



Blu Grigio



Elox Bronzo



Grigio Peltro



Bronzo Rame



Bruno Oliva



Black Ral 9005

Pentagram Elements

Custom elements

Pentagram is a modular counter system featuring additional elements and accessories that complete the collection and perform a technical support function for the operator. They integrate perfectly with the stylish aesthetics and refined materials of Pentagram display cases and bar counters.

Elementi personalizzati

Pentagram è un sistema di arredamento dotato anche di elementi e accessori aggiuntivi che completano la collezione e che svolgono una funzione di supporto tecnico all'operatore. Si integrano perfettamente con l'estetica ricercata e i materiali raffinati delle vetrine e dei banchi bar Pentagram.





Materials and finishes. Each space has its own character.

A project is truly exciting when it is able to characterise and make unique the space in every detail.

A wide range of materials and finishes, from wood, marble and metals to sample colours are available for infinite combinations.

If you want to create even more personalised combinations with the application of custom materials and colours, just contact our designers, they will be able to help you make your room even more unique.

Un progetto è davvero eccellente quando è capace di caratterizzare e rendere unico lo spazio in ogni minimo dettaglio.

Una vasta gamma di materiali e finiture, dal legno, ai marmi, ai metalli ai colori campione sono disponibili per infinite combinazioni.

Se si vuole creare combinazioni ancor più personalizzate con l'applicazione di materiali e colori custom basta rivolgersi ai nostri progettisti, sapranno accompagnarti per rendere il tuo locale ancora più unico.

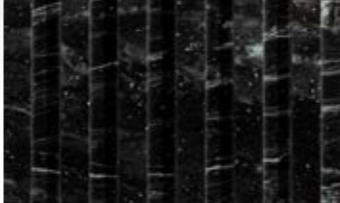
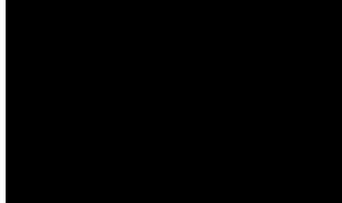
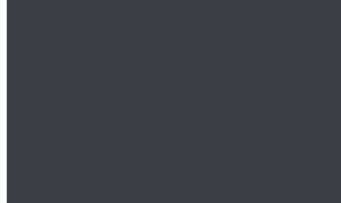

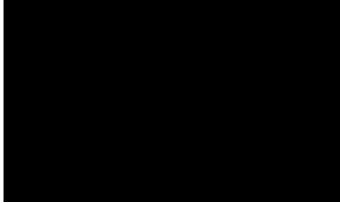
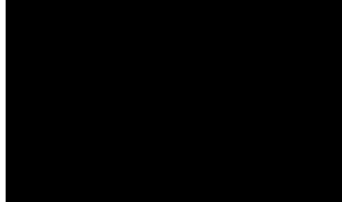

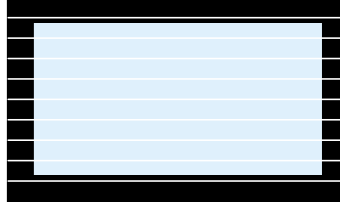
Configurator of collection

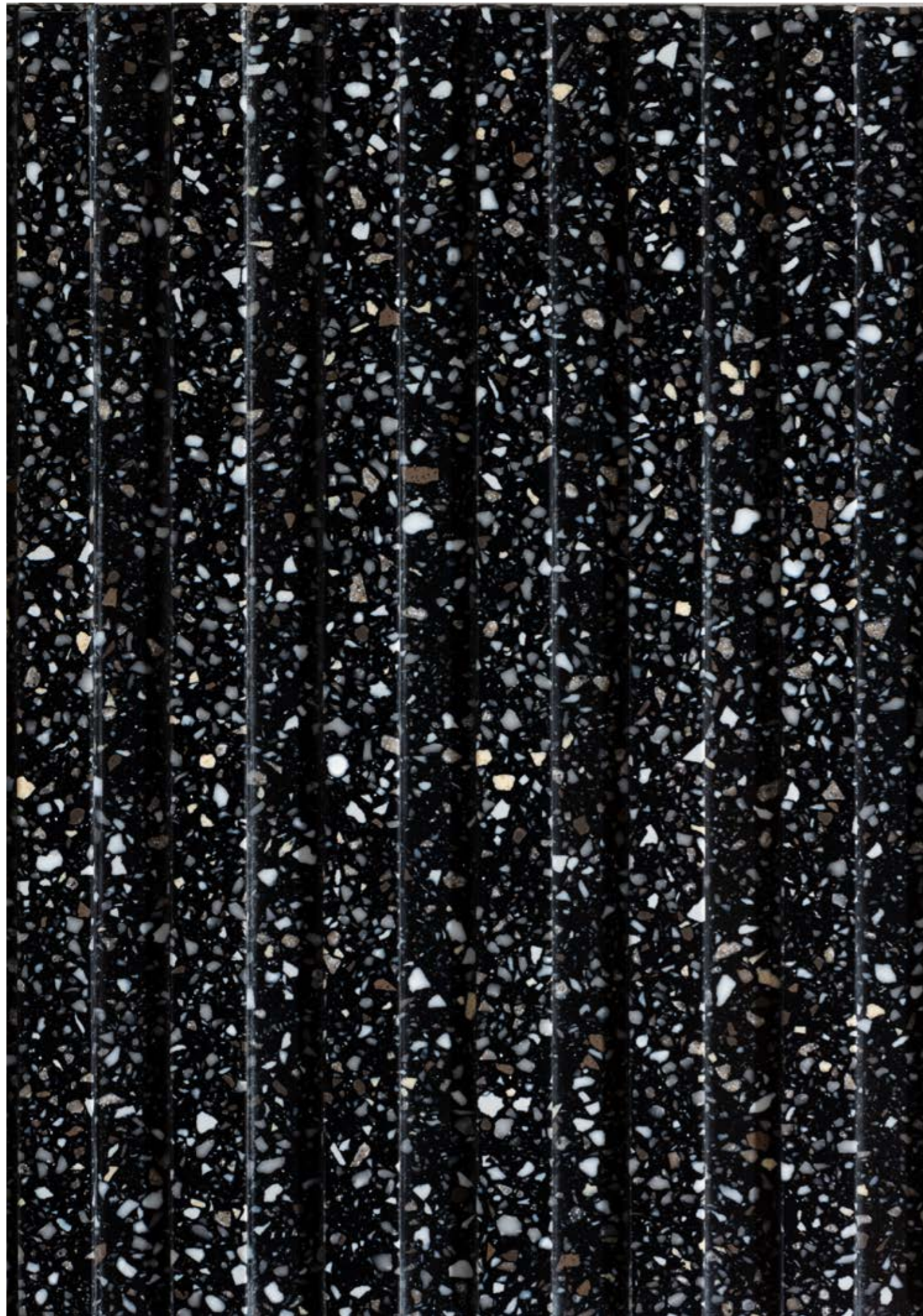
Configuratore di collezione

The Pentagram Product Configurator is a powerful tool for creating complex layouts and applying materials and processes and obtaining real-time design quotes.

Il Configuratore di prodotto Pentagram è uno strumento potente per creare layout complessi e applicare materiali e lavorazioni ottenendo in tempo reale la quotazione del progetto.



A Frontal panel Pannello frontale 	C-E-F Legs/Carter/Bases Gambe/Carter/Basamenti 	D Countertop Bancalina 	B Top Piano Di Lavoro 
F Edge Profiles Profili Perimetrali 	Inside Showcase Interno Vetrina 	Glass Serigraphy Serigrafia Vetri 	Doors / Drawers Ante/Cassetti 



< F1 - Milling Fresatura



^ F2 - Milling Fresatura



^ F3 - Milling Fresatura



^ F4 - Milling Fresatura

Surface processing Lavorazioni superficiali

The Pentagram collection offers a large number of options for customising the front panels.

They can be applied plain or with four different types of milling on Solid Surface, Hardwood or painted MDF.

La collezione Pentagram offre un grande numero di opzioni di personalizzazione dei pannelli frontali.

Possono essere applicati lisci o con quattro diversi tipi di fresatura su Solid Surface, Legni nobili o MDF verniciato.

Solid surface

Plain Liscio

Milled Fresato

Frontal panel

Pannello frontale

Top

Piano

Krion™
Solid surface

It is a material that is warm to the touch and similar to natural stone. It is made of two-thirds natural minerals (ATH – Alumina Trihydrate) and a low percentage of high-resistance resins. This composition gives Krion™ a number of exclusive features: it does not have any pores, it is anti-bacterial without any type of additive, it is hard-wearing, highly resistant and easy to repair, only requires minimum maintenance and is easy to clean.

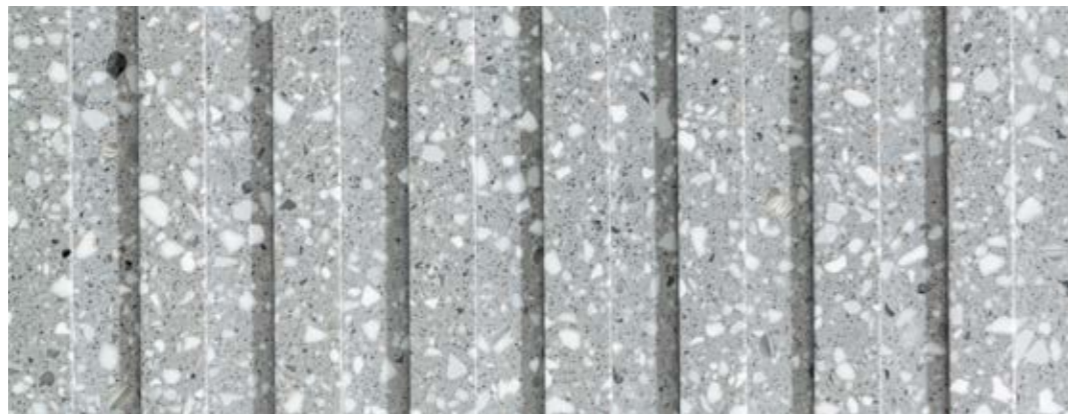
È un materiale caldo al tatto e simile alla pietra naturale. Questo materiale è composto da due terzi di minerali naturali (ATH: alluminio triidrato) e da una piccola percentuale di resine ad alta resistenza. Tale composizione conferisce al KRION® alcune particolarità esclusive: assenza di pori, proprietà antibatteriche senza alcun tipo di additivo, durezza, resistenza, durevolezza, manutenzione ridotta, nonché riparazione e pulizia agevoli.



Cristal Black



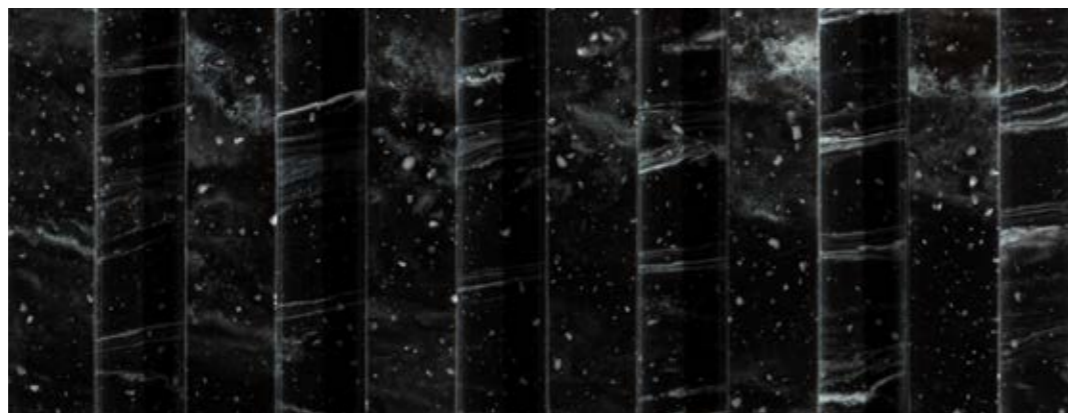
Marmo bianco T102



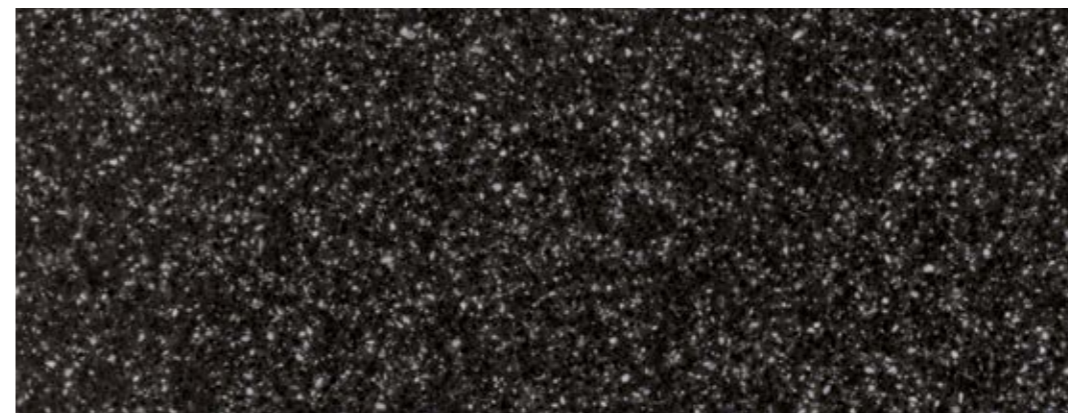
Grigio classico T905



Messina



Etna



Grafite classico T901

Stone

Plain Liscio

Frontal panel
Pannello frontale

Marazzi™
Grande

Large format, 6 mm thick, marble and cement effect for a collection of porcelain stoneware slabs with which to cover horizontal and vertical flat surfaces.

Grande formato, 6 millimetri di spessore, effetto marmo e cemento per una collezione di lastre in gres porcellanato con cui rivestire superfici piane orizzontali e verticali.



Golden White



Imperiale



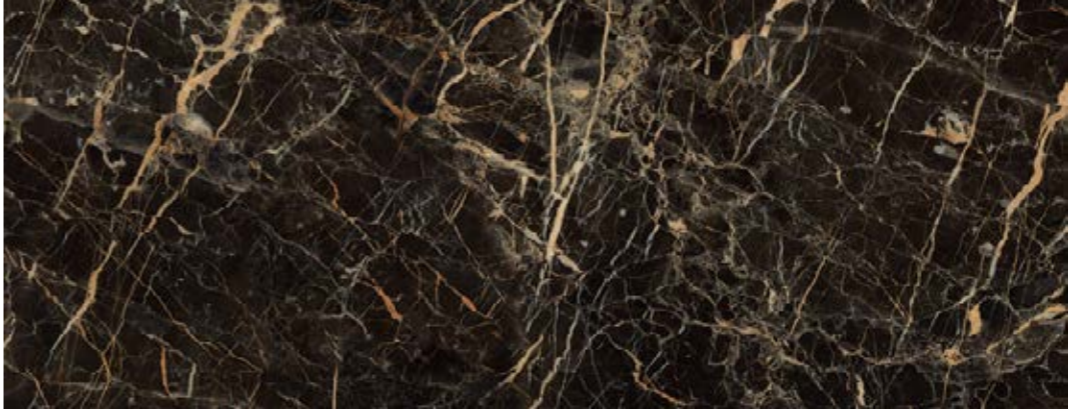
Ceppo di Grè



Elegant



Brera



Grigio Carnico

Quartz



Plain Liscio

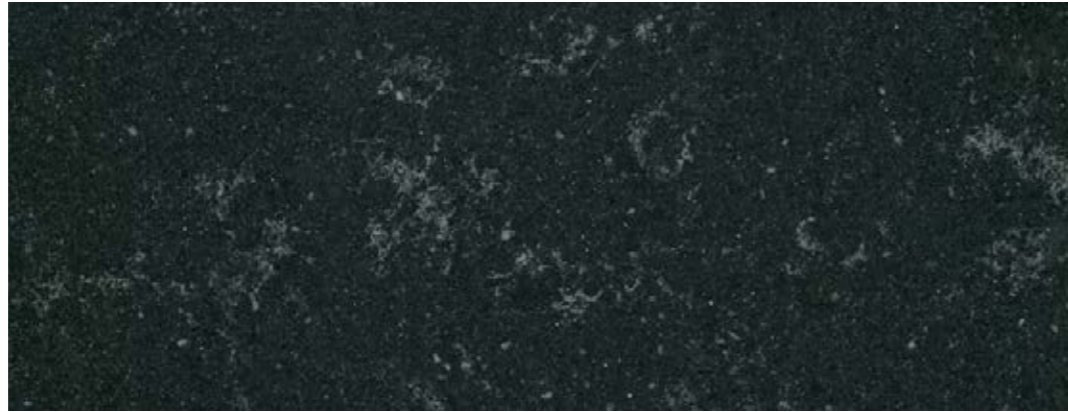
Top
Piani



Santamargherita™

Crafted from quartz sands and carefully selected resins that then undergo an intense manufacturing, grading, and polishing process, SM Quartz complies with the strict international standards required for the food industry and safe indoor environments.

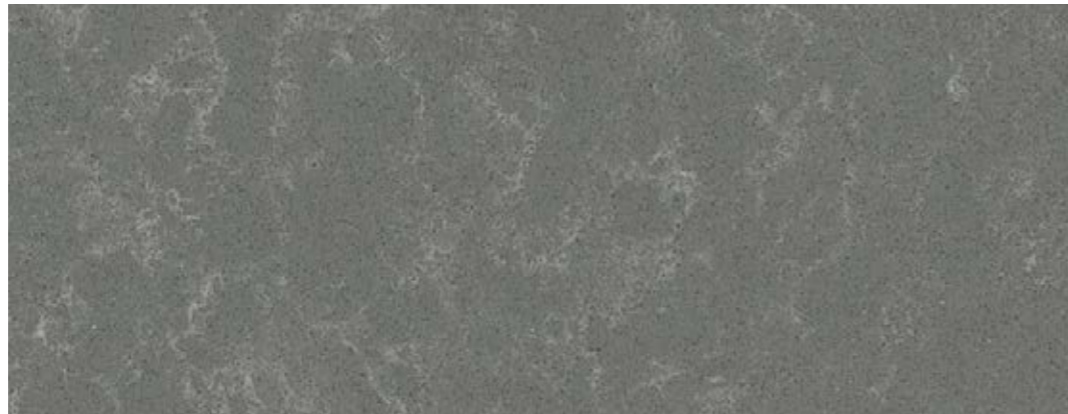
Creati a partire da sabbie di quarzo e resine accuratamente selezionate che subiscono un intenso processo di lavorazione, calibratura e lucidatura, i materiali SM Quartz sono in linea con i rigidi standard internazionali richiesti per l'industria del cibo e per l'uso all'interno degli ambienti domestici.



Ardenne



City Dark



City grey



Lyskamm



Sabbia beige



Acciaio INOX AISI 304

Wood



Plain Liscio

Milled Fresato

Frontal panel
Pannello frontale



HZE-03 Oak - Rovere



Phenolic birch plywood panels with 6 mm thick noble wood lamella applied. Can be applied plain or milled in one of four different patterns.

Pannelli in multistrato fenolico di betulla con applicazione di lamella di legno nobile di 6 mm di spessore. Può essere applicata liscia o fresata in uno dei quattro diversi pattern.



HZE-04 Dark Oak - Rovere Scuro



HZE-05 Teak

Colors



Plain Liscio

Milled Fresato

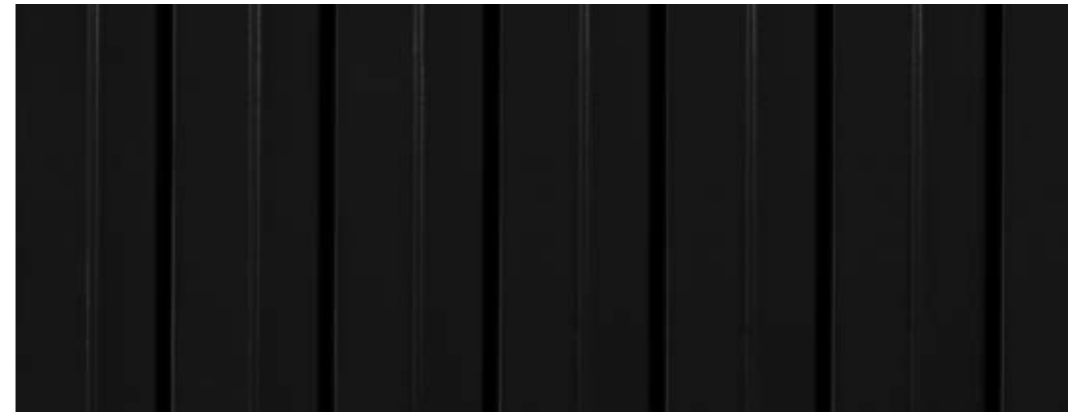
Frontal panel
Pannello frontale



Ral 9013 White / Ral 9005 black



The maximum in customisation is offered by the 20 mm thick MDF support, which, in addition to durability and strength, offers the advantage of guaranteeing effective resistance to water and humidity. It can be used flat or milled (also with custom patterns) and treated with high-resistance ecological varnishes with a gloss, matt or metallic effect.



Ral on Demand (ex. 18-5338 TCX Ultramarine Green)

Il massimo della personalizzazione è offerto dal supporto in MDF spessore 20 mm che, oltre alla durabilità e alla resistenza, offre il vantaggio di garantire un'efficace resistenza all'acqua e all'umidità. Può essere utilizzato piano o fresato (anche con pattern custom) trattato con vernici ecologiche ad alta resistenza lucide, opache o effetto metallizzato.



Metallic Paint

Varnish Vernici



Profile, legs and bases
Varnish
Profili, gambe e basamenti
Vernice



Blu Grigio



Bronzo Rame



Bruno Oliva



Black - RAL 9005



Elox Bronzo



Grigio Peltro





ISA was founded in Umbria in 1963, in the heart of Italy, renowned worldwide for its artisan, industrial, and creative excellence. Thanks to the new highly technological and efficient factory, and the presence in more over 110 countries, ISA is one of the most important players in the production of refrigerated display units and furniture for the ice-cream industry, pastry, food service, and organized distribution all over the world.

ISA nasce in Umbria nel 1963, nel cuore di quell'Italia rinomata in tutto il mondo per la sua eccellenza artigiana, industriale e creativa. Grazie al nuovo stabilimento, dotato delle più avanzate tecnologie, e alla presenza in oltre 110 paesi, ISA è uno dei player più importanti al mondo nella produzione di espositori refrigerati e arredamento per gelateria, pasticceria, ristorazione e distribuzione organizzata.



In the interest of continual product improvements, ISA S.p.A. reserves the right to make changes in technical specifications and accessories at any moment and without prior notice.

La ISA S.p.A. nell'ambito del continuo miglioramento del prodotto, si riserva il diritto di modificare in qualsiasi momento, senza preavviso, le caratteristiche tecniche ed estetiche dei propri modelli.