

Compresseur / Compressor
Code tension / Voltage code : F



CAJ2440Z

Froid commercial négatif (BP)
Low back pressure commercial application

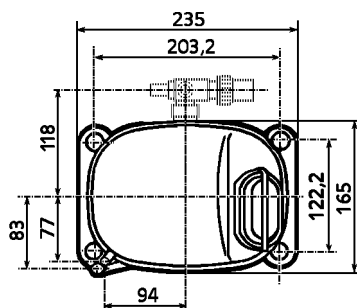
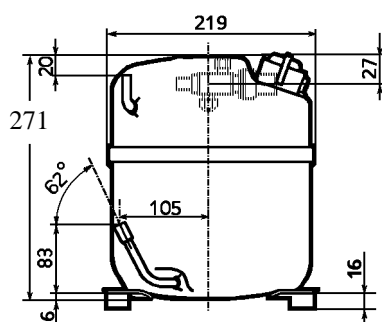
220-240V / 50Hz - 1~

R404A



N° 124HT-F - ind d

Conditions <i>Conditions</i>	fréquence <i>frequency</i>	Prod frigorifique nominale / <i>nominal refrigerating capacity</i>			Puis. sonore <i>Sound level</i>
		Watts	Kcal/h	BTU/h	
EN 12900*	50 Hz	463	398	1579	ISO 3745 / ISO 3743-1
Cecomaf	50 Hz	644			58 dBA



Cylindrée / *Displacement*: 21 cm³
 Poids net / *Net weight*: 21.9 Kg
 Charge en huile / *Oil charge*: 887 cm³
 Type d'huile / *Oil type*: P.O.E /
 Détente / *Expansion device*: Capillaire/Détendeur
Capillary/Exp° valve
 Refroidissement / *Cooling*: Ventilé / *Forced*

Résistance à 20° C / *Windings resistances at 20° C*
 Phase princ. / *Main Winding*: 2.8 Ohms
 aux. / *Auxiliary Winding*: 11.6 Ohms

Intensité / *Current*
 nom. / *Rated current RLA*: 3 A
 max. / *Max current*: 5.7 A
 dém. / *Start current LRA*: 27 A

Ap. Electrique / *Electrical equipment*: CSR

Protecteur / *Overload*: T0348
 Temporisation / *Time check*: 7.5s - 14s / 15.4 A
 T° ouverture / *Opening temp.*: 105° C
 fermeture / *Closing temp.*: 52° C
 Option / *optional*: MRA38111

Relais potentiel / *Potential relay*: 3ARR3*10AD*
 enclenchement / *Pick up*: 298/326V
 déclenchement / *Drop out*: 50/110V
 Option / *optional*: RVA4P**

Condensateur dém. / *Start capacitor*: 88 µF / 260 V
 Condensateur Perm. / *Run capacitor*: 15 µF / 400 V

* EN12900: T°cond.+40°C / T°évap.-35°C / T°gas aspirés. +20°C /
 Sous refroidissement. 0K
 * EN 12900 : Cond. T° +40°C / Evap. T° -35°C / Return gas T° +20°C /
 Subcooling. 0K

Pour conduites Ø ext / *For tubing O.D.*

Aspiration <i>Suction</i>	Refoulement <i>Discharge</i>	Charge <i>Process</i>
12.7 (1/2")	7.9 (5/16")	6.35 (1/4")

Les caractéristiques données dans cette fiche technique peuvent évoluer sans avis préalable, avec les améliorations que 'TECUMSEH EUROPE' entend toujours apporter à sa production.
 'TECUMSEH EUROPE', in a constant endeavour to improve its products reserves the right to change any information contained in this leaflet without prior warning.



L'UNITE
HERMETIQUE



Tecumseh

CAJ2440Z	Tension F : 220 - 240V 1~ 50 Hz	R404A	N°124HT-F	Ind d
-----------------	---------------------------------	-------	-----------	-------

Les performances sont données dans les **conditions EN 12900** :
Elles sont certifiées uniquement en 50 Hz

Gaz aspirés : 20°C
Sous refroidissement : 0°K

The performance data are in **EN 12900 conditions** :
They are only certified in 50 Hz

Return gas : 20°C
Subcooling : 0°K

50 Hz R404A

4 T condensation	5 T évaporation	(°C)	-40	-35	-30	-25	-20	-15	-10
30	1 P frigorifique	(W)	422	600	818	1080	1391	1754	2173
	2 P absorbée	(W)	436	503	571	641	712	786	863
	3 I absorbée	(A)	1.93	2.21	2.51	2.82	3.15	3.5	3.86
40	1 P frigorifique	(W)	311	463	647	870	1135	1446	1807
	2 P absorbée	(W)	420	499	581	665	752	844	941
	3 I absorbée	(A)	1.87	2.22	2.58	2.96	3.35	3.76	4.18
50	1 P frigorifique	(W)		337	489	673	892	1151	1453
	2 P absorbée	(W)		481	576	675	778	888	1004
	3 I absorbée	(A)		2.16	2.59	3.03	3.48	3.95	4.44
60	1 P frigorifique	(W)			343	488	662	869	1114
	2 P absorbée	(W)			562	675	795	922	1057
	3 I absorbée	(A)			2.53	3.04	3.55	4.09	4.64

1 = refrigerating capacity 2 = watt input 3 = current 4 = condensing temperature 5 = evaporating temperature

Nota : Les caractéristiques données dans cette fiche technique peuvent évoluer sans avis préalable, avec les améliorations que "TECUMSEH EUROPE" entend toujours apporter à sa production.

Note : "TECUMSEH EUROPE", in a constant endeavour to improve its products reserves the right to change any information contained in this leaflet without prior warning.