

Groupe de condensation / Condensing unit

Code tension / Voltage code : F

CAJ9513ZMHR

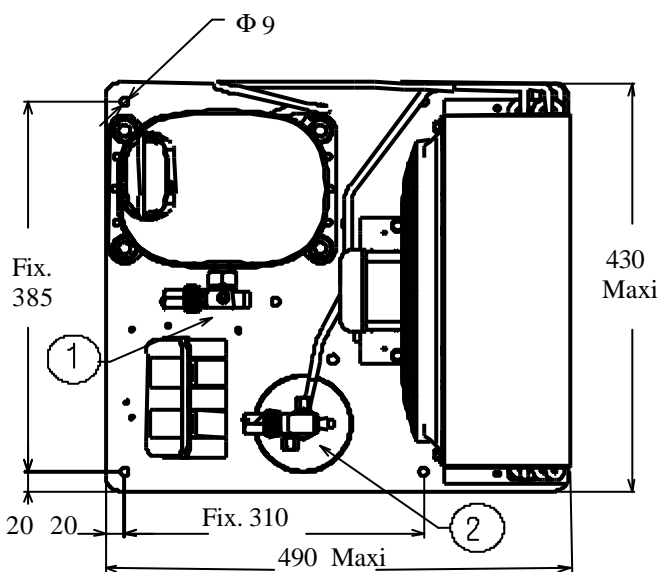
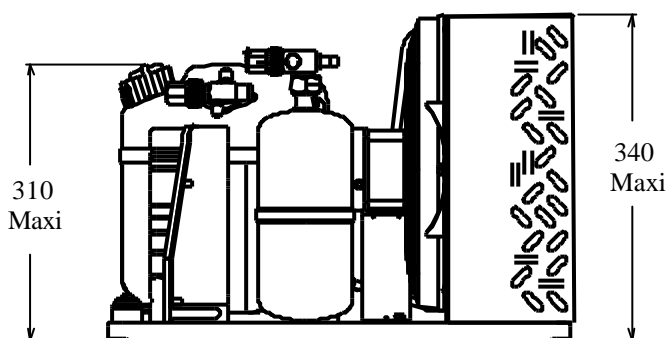
Froid commercial et industriel positif (MHP)
Commercial & industrial applications (MHBP)

220-240V / 50Hz - 1~

R404A

N°524JT-F-VR ind c

Conditions Conditions	fréquence frequency	Prod frigorifique nominale° / nominal refrigerating capacity °			Puis. sonore Sound level
		Watts	Kcal/h	BTU/h	
Standard	50 Hz	2913	2505	9933	69 dBA
EN13215*	50 Hz	1758	1512	5998	ISO 3745 / ISO 3743-1



- Poids net / Net weight :** 41 Kg
 - Détente / Expansion device :** Détendeur
Expansion valve
 - Débit d'air / Air flow :** 980 m³/h
 - Intensité / Current**
 - nom. / Rated current RLA : 7.04 A
 - max. / Max current : 10.7 A
 - dém. / Start current LRA : 34.3 A
 - Ap. Electrique / Electrical equipment :** CSR
 - Fiche technique compresseur / Compressor technical data sheet :** 224JT-F
 - Ventilateur / Fan motor :**
 - Vitesse / R.P.M : 1350 tr/min
 - Puis. mécanique / Shaft power : 22 W
 - Diam. hélice / Fan blade dia. : Ø 300 mm
 - Protection / Protection : Protecteur/Overload IP40
 - Condenseur / Condenser :** 300/4600
 - Réservoir de liquide / Receiver :**
 - Volume / Capacity : 1.5 L
 - PMS / Max. service pressure : 32 Bars
 - Grille / Fan guard :** maille < à 8mm
Grid space < 8mm
- Vannes livrées ensachées et non montées sur le groupe.
Rotalock valves supplied loose with the condensing unit.

* EN13215: T° Amb. +32°C / T° évap. -10°C / T° gas aspirés. +20°C / Sous refroidissement. 3K

* EN 13215 : Amb. T° +32°C / Evap. T° -10°C / Return gas T° +20°C / Subcooling. 3K

Pour conduites Æ ext / For tubing O.D.

Aspirat° 1 / Suction 1	Vanne Orientable / Rotalock Valve	15.9 (5/8")	à Braser/Brazed
Départ liquide 2 / Liquid line 2	Vanne Orientable / Rotalock Valve	9.5 (3/8")	à Braser/Brazed

Les caractéristiques données dans cette fiche technique peuvent évoluer sans avis préalable, avec les améliorations que 'TECUMSEH EUROPE' entend toujours apporter à sa production.
'TECUMSEH EUROPE', in a constant endeavour to improve its products reserves the right to change any information contained in this leaflet without prior warning.



CAJ9513ZMHR	Tension F : 220 - 240V 1~ 50 Hz	R404A	N°524JT-F	Ind c
--------------------	---------------------------------	--------------	------------------	--------------

Les performances sont données dans les conditions EN 13215 :	Gaz aspirés :	20°C
	Sous refroidissement:	3°K
The performance data are in EN 13215 conditions :	Return gas :	20°C
	Subcooling :	3°K

© Tecumseh Europe

50 Hz R404A											
5 T ambience	6 T évaporation	(°C)	-25	-20	-15	-10	-5	0	5	10	15
25	1 P frigorifique	(W)	1076	1366	1674	1992	2311	2622	2913	3174	3395
	2 P absorbée	(W)	739	838	945	1059	1182	1312	1450	1596	1750
	3 I absorbée	(A)	4.08	4.44	4.86	5.33	5.86	6.45	7.09	7.78	8.54
	4 Tc	(°C)	32.9	35.5	38.2	40.9	43.7	46.6	49.6	52.6	55.7
32	1 P frigorifique	(W)	893	1174	1464	1758	2048	2327	2585	2815	3008
	2 P absorbée	(W)	715	824	942	1067	1199	1340	1489	1645	1809
	3 I absorbée	(A)	4	4.41	4.87	5.39	5.97	6.6	7.29	8.03	8.83
	4 Tc	(°C)	38.8	41.2	43.7	46.2	48.8	51.4	54.2	57	59.8
43	1 P frigorifique	(W)	606	871	1135	1392	1638	1869	2078		
	2 P absorbée	(W)	678	804	937	1078	1227	1384	1549		
	3 I absorbée	(A)	3.88	4.36	4.89	5.49	6.13	6.84	7.6		
	4 Tc	(°C)	48.2	50.2	52.3	54.4	56.7	59	61.3		

1 = refrigerating capacity 2 = watt input 3 = current 4 = condensating temperature 5 = ambient temperature 6 = evaporating temperature

Nota : Les caractéristiques données dans cette fiche technique peuvent évoluer sans avis préalable, avec les améliorations que "TECUMSEH EUROPE" entend toujours apporter à sa production.

Note : "TECUMSEH EUROPE", in a constant endeavour to improve its products reserves the right to change any information contained in this leaflet without prior warning.