

70

LAT-70

SUPERLOTUS

LAVELLO
SINK UNIT
SPÜLBECKEN
BAC-EVIER
FREGADERO

Descrizione

Costruzione - Modello realizzato in acciaio inox CrNi 18/10 AISI 304, con piano di spessore 1,2 mm, satinatura superficiale Scotch-Brite, particolari cromati, profili arrotondati. Piani dotati di alzatina posteriore.

Modello - Lavello con rubinetto a leva conforme a norme igieniche, per uso professionale.

Dotazioni - Piedini regolabili in altezza.



LAT-70

Description

Construction - Fabricated using CrNi 18/10 AISI 304 grade Stainless Steel Scotch-Brite Satin polish Finish, incorporating 1,2mm thick worktop, rounded edges, chromed details and rear splash back.

Model - Professional Sink with Lever arm Tap for hygiene standards.

Fittings - Appliance is supplied with adjustable feet.

Bezeichnung

Aufbau - Modell aus Edelstahl CrNi 18/10 AISI 304 hergestellt, Deckplatte mit einer Stärke von 1,2 mm, Satinierung der Oberfläche Scotch-Brite, Einzelteile verchromt, abgerundete Profile. Einschübe ausgestattet mit hinterer Aufkantung.

Modell - Spülbecken mit Hebelventil entsprechend der Hygienebestimmungen, für den professionellen Gebrauch. **Ausstattungen** - Höhenverstellbare Füße.

Description

Construction - Modèle réalisé en acier inox CrNi 18/10 AISI 304, avec plan de 1,2 mm d'épaisseur, satinage superficiel Scotch-Brite, détails chromés, profilés arrondis. Plans équipés de rehausseur postérieur.

Modèle - Bac-évier avec robinet à levier conforme aux normes d'hygiène, à usage professionnel.

Équipements - Pieds réglables en hauteur.

Descripción

Construcción - Modelo realizado en acero inox CrNi 18/10 AISI 304, con plano de 1,2 mm de grosor, satinado superficial Scotch-Brite, detalles cromados y perfiles redondeados. Plano dotado de alzado posterior.

Modelo - Fregadero con grifo con palanca, de conformidad con las normas higiénicas, para uso profesional.

Dotaciones - Patas regulables en altura.



Food Catering Equipment

70
SUPERLOTUS

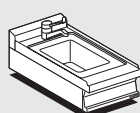
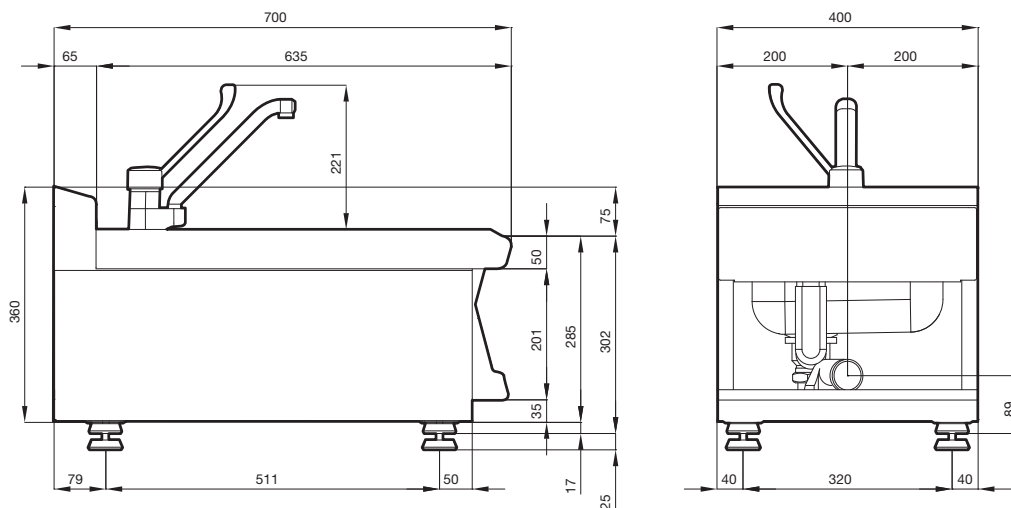
70

SUPERLOTUS

LAVELLO
SINK UNIT
SPÜLBECKEN
BAC-EVIER
FREGADERO

LAT-70

DATI TECNICI / TECHNICAL DATA / TECHNISCHE DATEN
DONNÉES TECHNIQUES / DATOS TÉCNICOS



LAT-74

Modelli Models Modele Modelos	Dimensioni Dimensions Abmessungen Dimensions Dimensiones	Vasca Bowl Becken Bac Cuba	Peso/Volume Weight/Volume Gewicht/Volumen Poids/Volume Peso/Volumen
	cm	cm	kg/m ³
LAT-74	40x70x28h	30x35x15h	22 / 0,180

buy lotus, buy italy!

La ditta si riserva di apportare modifiche senza preavviso
The manufacturer reserves the right to modify the technical data and models without
previous notice - Technische Änderungen vorbehalten - La Société se réserve le droit
d'apporter tout modification sans préavis - La Empresa se reserva el derecho de
introducir, sin preaviso, modificaciones en cualquier momento



LOTUS SpA - Via Calmaor, 46
31020 Zoppé di S. Vendemiano (TV) - ITALY
Tel. +39 0438 778020 / 778468
Fax +39 0438 778277
www.lotuscookers.it - lotus@lotuscookers.it

The size of success.