

70

BMT-70G

SUPERLOTUS

BAGNOMARIA A GAS
GAS BAIN-MARIE
GAS WASSERBÄDER
BAIN-MARIE GAZ
BAÑO MARÍA DE GAS

Descrizione

Costruzione - Modello realizzato in acciaio inox CrNi 18/10 AISI 304, con piano di spessore 1,2 mm, satinatura superficiale Scotch-Brite, particolari cromati, profili arrotondati. Piani dotati di alzata posteriore.

Modello - Bagnomaria a gas, per uso professionale. Vasche stampate per contenimento bacinelle Gastronorm di profondità 150 mm. Bruciatori con accensione a mezzo fiamma pilota, valvola termostatica e termocoppia. Accensione piezoelettrica, scarico fumi sul retro, realizzato completamente in sicurezza.

Manutenzione - Facilitata grazie a semplice smontaggio cruscotto frontale.

Dotazioni - Rubinetto scarico acqua frontale. Ugelli per eventuale cambio tipologia gas. Piedini regolabili in altezza.



BMT-70G

Description

Construction - Fabricated using CrNi 18/10 AISI 304 grade Stainless Steel Scotch-Brite Satin polish Finish, incorporating 1,2mm thick worktop, rounded edges, chromed details and rear splash back.

Model - Professional Gas Bain-Marie. Moulded Gastronorm 150mm deep tank. Piezoelectric ignition, pilot light, thermostatic control and thermocouple safety valves.

Maintenance - All serviceable parts are accessible by the easy removal of front control panel.

Fittings - Appliance is supplied with both LPG and Natural Gas conversion jets and adjustable feet, Front water drainage tap.

Bezeichnung

Aufbau - Modell aus Edelstahl CrNi 18/10 AISI 304, hergestellt, Deckplatte mit einer Stärke von 1,2 mm, Satinierung der Oberfläche Scotch-Brite, Einzelteile verchromt, abgerundete Profile. Einschübe ausgestattet mit hinterer Aufkantung.

Modell - Gas Wasserbäder, für den professionellen Gebrauch. Geprägte Becken zur Aufnahme von Gastronorm-Behältern mit einer Tiefe von 150 mm. Brenner mit Zündung mittels Pilotflamme, Thermostatventil und Thermoelement. Piezozündung, Rauchabzug auf der Rückseite, vollkommen sicher.

Wartung - Erleichtert durch einfachen Ausbau der Frontblende.

Ausstattungen - Wasserabflussventil auf der Vorderseite. Düsen für eventuell Änderung der Gasart. Höhenverstellbare Füße.

Description

Construction - Modèle réalisé en acier inox CrNi 18/10 AISI 304, avec plan de 1,2 mm d'épaisseur, satinage superficiel Scotch-Brite, détails chromés, profilés arrondis. Plans équipés de rehausseur postérieur.

Modelo - Bain-marie gaz, à usage professionnel. Bacs moulés pour contenir les petits bacs Gastronorm de 150 mm de profondeur. Brûleurs avec allumage par flamme pilote, valve thermostatique et thermocouple. Allumage piézoélectrique, évacuation de la fumée à l'arrière en toute sécurité.

Entretien - Facilité grâce au démontage simple du panneau frontal.

Équipements - Robinet d'évacuation d'eau frontal. Feu de gicleurs pour l'éventuel changement du type de gaz. Pieds réglables en hauteur.

Descripción

Construcción - Modelo realizado en acero inox CrNi 18/10 AISI 304, con plano de 1,2 mm de grosor, satinado superficial Scotch-Brite, detalles cromados y perfiles redondeados. Plano dotado de alzado posterior.

Modelo - Baño maría de gas, para uso profesional. Cubetas estampadas para alojar recipientes Gastronorm de 150 mm. de profundidad. Encendido automático de los quemadores por medio de llama piloto, válvula termostática y termopar. Encendido piezoeléctrico, evacuación de humos posterior, completamente segura.

Manutención - Facilitada gracias a un desmontaje simple del panel delantero.

Dotaciones - Grifo desagüe frontal. Toberas para un posible cambio de altura.



Food Catering Equipment

70
SUPERLOTUS

70

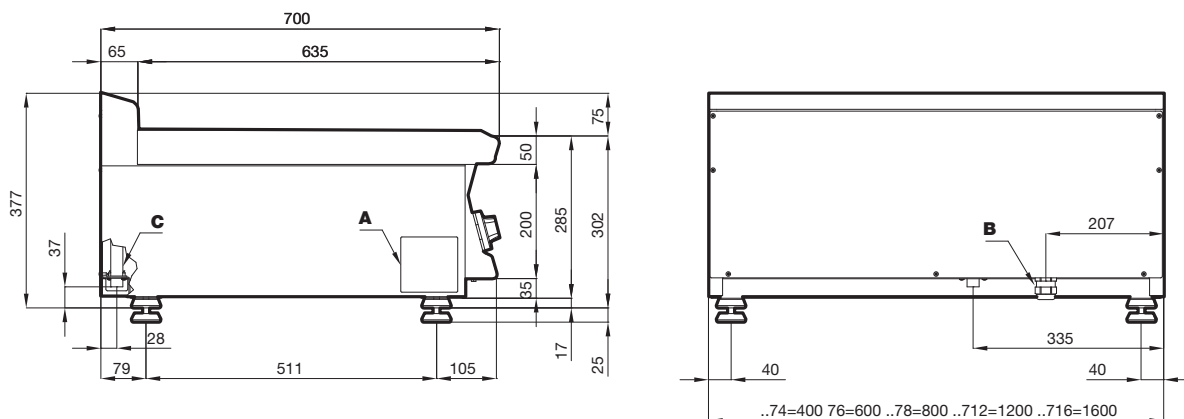
SUPERLOTUS

BAGNOMARIA A GAS
GAS BAIN-MARIE
GAS WASSERBÄDER
BAIN-MARIE GAZ
BAÑO MARÍA DE GAS

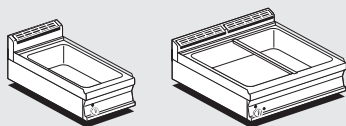


BMT-70G

DATI TECNICI / TECHNICAL DATA / TECHNISCHE DATEN
DONNÉES TECHNIQUES / DATOS TÉCNICOS



A	Targhetta caratteristica / Data plate / Typenschild Plaque des caractéristiques / Chapa de características	
C	Attacco gas / Gas connection / Gas-Anschluss Raccordement au gaz / Conexión del gas	ISO 7-1 1/2" M



BMT-74G

BMT-78G

Modelli Models Modele Modelos	Dimensioni Dimensions Abmessungen Dimensions Dimensiones	Vasca e capacità Tank and capacity Becke und Kapazität Cuve et capacité Cuba y capacidad	Potenza totale Total power Gesamtleistung Puisissance totale Potencia total	Peso/Volume Weight/Volume Gewicht/Volumen Poids/Volume Peso/Volumen
	cm	N° • GN	kW • kcal/h	kg/m ³
BMT-74G	40x70x28h	1 • GN 1/1 - h 15	3,5 • 3.010	43 / 0,180
BMT-78G	80x70x28h	1 • GN 2/1 - h 15	6,5 • 5.590	61 / 0,350

Metano - Natural gas - Erdgas / GPL - LPG - Flüssiggas

buy lotus, buy Italy!

La ditta si riserva di apportare modifiche senza preavviso
The manufacturer reserves the right to modify the technical data and models without
previous notice - Technische Änderungen vorbehalten - La Société se réserve le droit
d'apporter tout modification sans préavis - La Empresa se reserva el derecho de
introducir, sin preaviso, modificaciones en cualquier momento



LOTUS SpA - Via Calmaor, 46
31020 Zoppé di S. Vendemiano (TV) - ITALY
Tel. +39 0438 778020 / 778468
Fax +39 0438 778277
www.lotuscookers.it - lotus@lotuscookers.it

The size of success.